

ideenwelt 2018

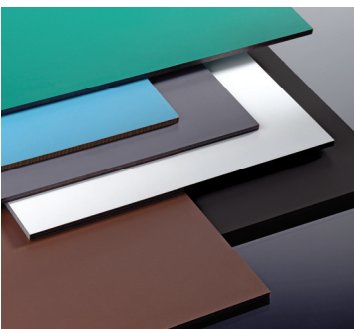


QUALITÄT RUND UMS HAUS

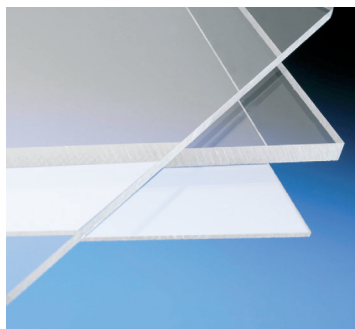


ALLE LÖSUNGEN FÜR IHR HAUS- & GARTEN-PROJEKT!

HPL
SCHICHTSTOFFPLATTEN



PC + ACRYL



EDELSTAHLGELÄNDER



TEICHFOLIEN



Herzlich Willkommen

IN DER IDEENWELT VON T & J



ALLE PRODUKTE AUS EINER HAND

ÜBERDACHUNGEN



PROFILBLECHE



GLASBAUSTEINE



GARTENHOLZ



QUALITÄT RUND UMS HAUS

Das eigene Haus und der eigene Garten – für viele von uns der Ort, an dem man am liebsten die meiste Zeit verbringt. Und natürlich will man es sich dort so schön wie möglich machen. Genau für dieses Anliegen hat T & J mit der Ideenwelt „Rund ums Haus“ viele gute Anregungen.

Mit den beliebten TEJEPLAN HPL-Schichtstoffplatten lassen Sie Ihr Heim in neuem Glanz erstrahlen – ob als Balkonbekleidung oder an einem Dachunterschlag. Witterungsbeständig, stabil und dekorativ. Eine große Farbauswahl rundet das Programm ab und ganz neu, auch als Fassadenqualität erhältlich. Ebenfalls neu ist TEJEFRONT, ein Kunststoffverkleidungsprofil für die Fassade.

Mit Massivplatten aus witterungsbeständigem Acryl können Sie sich zum Beispiel eine wunderschöne Haustürüberdachung oder eine ganz besondere Balkonbrüstung bauen. Mit Hobbyglas aus Polystyrol sind Ihrer Kreativität im Bad oder beim Möbelbau auch dank des umfangreichen Zubehörs kaum noch Grenzen gesetzt. Bruchfestes Polycarbonat kann für Anwendungen mit höchsten Anforderungen zum Einsatz kommen.

Für Zäune, Giebel und Dachränder gibt es mit unseren Verkleidungspaneele aus robustem Kunststoff sehr stilvolle, attraktive, langlebige und pflegeleichte Alternativen zu anderen Baustoffen. Stellen Sie sich nur einmal vor, dort nie wieder streichen zu müssen!

Neu im Programm haben wir ein hochwertiges Edelstahlgeländersystem mit Glashalteklammern oder alternativ mit Traversen.

Kunststoffleisten, die für perfekte Abdichtung an Fenstern sorgen, sind nun auch foliert, mit hochwertiger Fensterdekorfolie, erhältlich.

Ein breites Sortiment an speziellen Gartenteichfolien ist die Grundlage für viel Gestaltungsspielraum in diesem Bereich. Individuelle Größenanpassungen sind auf Anfrage möglich.

Für den Gartenbereich bieten wir Ihnen neben Rasengittern aus Kunststoff eine reichhaltige Auswahl an speziellen Teichfolien und Abdeckplanen. Und auch für Ihr neues, günstiges Gewächshaus haben wir alles, was Sie benötigen.

Sie sehen: Ihrer Kreativität sind keine Grenzen gesetzt – worauf also noch warten?

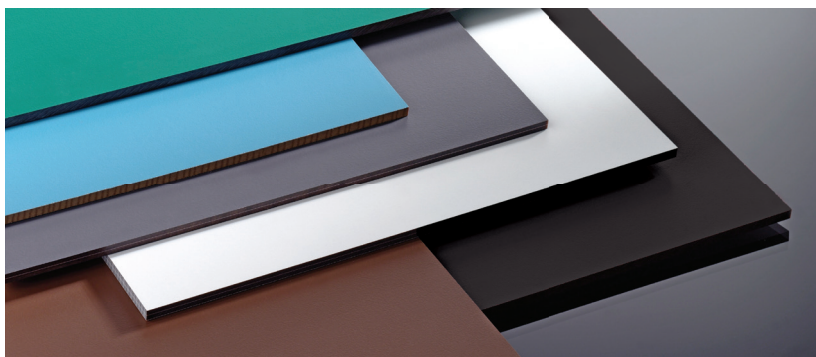
Ihr Händler berät Sie gern!

Inhalt

LIEFERPROGRAMM 2018

| | |
|---|----|
| Inhaltsverzeichnis | 3 |
| TEJEPLAN HPL-Schichtstoffplatten | 4 |
| TEJEPLAN Zuschnitte + Zubehör | 5 |
| NEU! TEJEPLAN Fassade | 6 |
| NEU! TEJEFRONT Fassadenprofile aus Kunststoff | 7 |
| Vorstellung VERKLEIDUNGSPANEELE | 8 |
| KÖMAPAN® Verkleidungspaneele Nut- und Feder-Massivprofile aus PVC-Hartschaum | 9 |
| VP 200 + VP 200 GLATT + VP 250 Verkleidungspaneele Nut- und Feder-Hohlprofile aus Kunststoff | 10 |
| TJ 100 Verkleidungspaneele Nut- und Feder-Hohlprofile aus Kunststoff | 11 |
| HEERING Verkleidungspaneele Nut- und Feder-Hohlprofile aus Kunststoff weiß | 12 |
| Winkelprofile / Dachrandverkleidung aus PVC-Hartschaum weiß | 13 |
| HEERING Verkleidungspaneele Nut- und Feder-Hohlprofile aus Kunststoff farbig | 14 |
| Winkelprofile / Dachrandverkleidung aus PVC-Hartschaum farbig | 15 |
| Hohlkammerbretter aus Kunststoff | 16 |
| Rahmensystem für Balkon / Trennwand + seitliche Verkleidung | 17 |
| NEU! Edelstahlgeländer mit Glashalteklammern | 18 |
| NEU! Edelstahlgeländer mit Traversen | 19 |
| TEJEGLAS Massivplatten aus Acrylglas und Polycarbonat | 20 |
| Hobby- und Bastelglas Massivplatten aus Polystyrol | 21 |
| NEU! Hartschaumplatten aus PVC weiß und farbig | 22 |
| Kunststoffverleistung aus PVC weiß und farbig | 23 |
| TEJETEICH Gartenteichfolien aus Weich-PVC + Zubehör | 24 |
| EPDM-Folien für Gartenteiche und für's Dach + Zubehör | 25 |
| TEJESCHUTZ Unkrautvlies aus Geotextil | 26 |
| TEJEAS Abdeckplanen mit Rand und Ösen | 27 |
| TEJEAS Gewächshausfolie aus Polyethylen | 28 |
| Rasengitter aus Recyclingkunststoffen | 29 |
|  Verlegeanleitungen / Technische Daten | 30 |
| Verlegehinweise TEJEPLAN | 31 |
| Verlegehinweise TEJEFRONT + Edelstahlgeländer | 32 |
| Verlegehinweise KÖMAPAN® | 33 |
| Verlegehinweise TJ 100 + Kunststoffverleistung | 34 |
| Verlegehinweise MAMMUT / VP 200 / VP 250 | 35 |

T&J TEJEPLAN HPL-Schichtstoffplatten



FÜR INNEN- UND AUSSENANWENDUNGEN

Eigenschaften

- Wetterfest, frostfest
- Lichtecht nach Wollskala
- Stoß- und schlagfest, langlebig
- Umweltfreundlich
- Biegefest
- 10 Jahre Herstellergarantie
- ETB-Prüfung
- Produziert nach EN 438

Einsatzgebiete

- Dachunterschläge
- Balkonbekleidungen
- Innenverkleidungen
- Sichtschutz

| Foto | Artikel | Farbe | Brandklasse | Stärke (mm) | Breite (mm) | Länge (mm) | Art.-Nr. | Preis in € + MwSt. inkl. MwSt.* | |
|------|-------------------------|---------------------------------|---------------------|-------------|-------------|------------|----------|------------------------------------|------------------------------------|
| | TEJEPLAN 2262 | weiß (ähnlich RAL 9010) | B2 nach DIN 4102 | ca. 6 | 1300 | 2800 | 80940 | 51,93 | 61,80 (pro m ²) |
| | | | | ca. 8 | 1300 | 2800 | 80941 | 64,92 | 77,25 (pro m ²) |
| | | | | ca. 6 | 1620 | 4200 | 80951 | 56,26 | 66,95 (pro m ²) |
| | | | | ca. 6 | 1860 | 4200 | 80953 | 56,26 | 66,95 (pro m ²) |
| | TEJEPLAN 3164 | braun (ähnlich RAL 8014) | B2 nach DIN 4102 | ca. 6 | 1300 | 2800 | 80982 | 68,19 | 81,15 (pro m ²) |
| | TEJEPLAN 2633 | anthrazit (ähnlich RAL 7016) | B2 nach DIN 4102 | ca. 6 | 1300 | 2800 | 80943 | 63,61 | 75,70 (pro m ²) |
| | TEJEPLAN 3140 | grün (ähnlich RAL 6005) | B2 nach DIN 4102 | ca. 6 | 1300 | 2800 | 80984 | 68,19 | 81,15 (pro m ²) |
| | TEJEPLAN 2209 | hellgrau (ähnlich RAL 7038) | B2 nach DIN 4102 | ca. 6 | 1300 | 2800 | 80945 | 63,61 | 75,70 (pro m ²) |
| | TEJEPLAN 2235 | grau (ähnlich RAL 7037) | B2 nach DIN 4102 | ca. 6 | 1300 | 2800 | 80907 | 63,61 | 75,70 (pro m ²) |
| | TEJEPLAN 2041 | beige (ähnlich RAL 1013) | B2 nach DIN 4102 | ca. 6 | 1300 | 2800 | 80948 | 63,61 | 75,70 (pro m ²) |
| | TEJEPLAN 3282 | blau (ähnlich RAL 5007) | B2 nach DIN 4102 | ca. 6 | 1300 | 2800 | 80985 | 68,19 | 81,15 (pro m ²) |



Nicht für Fassadenverkleidung geeignet.

Zuschnitte / Zubehör

**ZUSCHNITTE:
CA. 1 WOCHE
LIEFERZEIT**



FÜR INNEN- UND AUSSENANWENDUNGEN

Eigenschaften

- Wetterfest, frostfest
- Lichtecht nach Wollskala
- Stoß- und schlagfest, langlebig
- Umweltfreundlich
- Biegefest
- 10 Jahre Hersteller-garantie
- ETB-Prüfung
- Produziert nach EN 438

Einsatzgebiete

- Dachunterschläge
- Balkonbekleidungen
- Innenverkleidungen
- Sichtschutz

| Foto | Artikel | Farbe | Breite (mm) | Länge (mm) | Art.-Nr. | Preis in € + MwSt. | inkl. MwSt.* |
|---------|--|--|---|--------------------|--|--------------------|-------------------------------------|
| | Zuschnitte in rechteckiger Form (für Balkone, Trennwände) aus 2800 x 1300 mm | weiß 6 | Fixmaß | | 80910 | 93,40 | 111,15 (pro m ²) |
| | | weiß 8 | | | 80910 | 107,06 | 127,40 (pro m ²) |
| | | anthrazit / hellgrau 6 | | | 80910 | 99,54 | 118,45 (pro m ²) |
| | Zuschnitte in Streifen (für Dachunterschläge, Gesimsblenden) Serienzuschnitte auf Anfrage! | weiß 6 | bis 150 151 - 210 211 - 250 251 - 315 316 - 420 421 - 500 501 - 645 | 2800 (Fixlänge) | 80909 | 14,03 | 16,70 (pro lfd. m) |
| | | | | | 80909 | 16,68 | 19,85 (pro lfd. m) |
| | | | | | 80909 | 19,16 | 22,80 (pro lfd. m) |
| | | | | | 80909 | 22,10 | 26,30 (pro lfd. m) |
| | | | | | 80909 | 27,90 | 33,20 (pro lfd. m) |
| | | | | | 80909 | 33,70 | 40,10 (pro lfd. m) |
| | | anthrazit / hellgrau 6 | | | 80909 | 39,03 | 46,45 (pro lfd. m) |
| | | | | | 80909 | 15,08 | 17,95 (pro lfd. m) |
| | | | | | 80909 | 17,90 | 21,30 (pro lfd. m) |
| | | | | | 80909 | 20,25 | 24,10 (pro lfd. m) |
| | | | | | 80909 | 23,74 | 28,25 (pro lfd. m) |
| | | | | | 80909 | 29,71 | 35,35 (pro lfd. m) |
| | | | 80909 | 36,47 | 43,40 (pro lfd. m) | | |
| | | | 80909 | 43,91 | 52,25 (pro lfd. m) | | |
| | Montageschraube mit TX-Aufnahme V4A Edelstahl Lackierter Kopf (VE = 100 Stück/Karton) für Holz-Unterkonstruktion | 2262 weiß (RAL 9010) 3164 braun (RAL 8014) 2633 anthrazit (RAL 7016) | 5,5 x 35 | | 80932 | 41,51 | 49,40 (pro 100 Stück) |
| | | | | | 80933 | | |
| | | | | | 80934 | | |
| | | | | | 80937 | | |
| | | | | | 80938 | | |
| | | | | | 80966 | | |
| | | | | | 80949 | | |
| | | | | | 80936 | | |
| | | | | | 2262 weiß (RAL 9010) 8513 braun (RAL 8014) 2633 anthrazit (RAL 7016) | 5,5 x 25 | |
| | | 80968 | | | | | |
| | | 80969 | | | | | |
| | | | | | | | |
| | | | | | | | |
| | | | | | | | |
| | | | Fugenprofil ALU für 6 mm | blank | 62 | 2500 | 80923 |
| schwarz | | | | | 80924 | 6,09 | 7,25 (pro lfd. m) |
| | Fugenband (Weich-PVC) Zuschnitt ohne Aufpreis! | weiß | 36 | 25 m | 80926 | 1,93 | 2,30 (pro lfd. m) |
| | | weiß | 60 | 25 m | 80929 | 3,24 | 3,85 (pro lfd. m) |
| | | schwarz | 36 | 25 m | 80928 | 1,93 | 2,30 (pro lfd. m) |
| | | schwarz | 60 | 25 m | 80931 | 3,24 | 3,85 (pro lfd. m) |
| | Fugenprofil-Doppel-T vertikal für 6 mm (Hart-PVC) | weiß | | 2600 | 80710 | 4,03 | 4,80 (pro lfd. m) |
| | Kantenprofil für 6 mm (Hart-PVC) | weiß | | 2500 | 80917 | 4,87 | 5,80 (pro lfd. m) |
| | | braun | | | 80918 | | |
| | | schwarz | | | 80919 | | |
| | Abschlussprofil für 6 mm (Hart-PVC) | weiß | | 2500 | 80920 | 3,78 | 4,50 (pro lfd. m) |
| | | braun | | | 80921 | | |
| | | schwarz | | | 80922 | | |



Nicht für Fassadenverkleidung geeignet.

Bitte beachten Sie die Verlegehinweise auf Seite 30 + 31. www.tuj.de

**PASSENDE
SCHRAUBEN
UND NIETEN
AUF ANFRAGE!**



FÜR INNEN- UND AUSSENANWENDUNGEN

Eigenschaften

- Wetterfest, frostfest
- Lichtecht nach Wollskala
- Stoß- und schlagfest, langlebig
- Umweltfreundlich
- Biegefest
- 10 Jahre Herstellergarantie
- ETB-Prüfung
- Produziert nach EN 438
- Bauaufsichtliche Zulassung

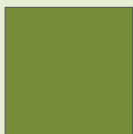
Einsatzgebiete

- Fassade
- Dachunterschläge
- Gesimsblenden
- Balkonbekleidungen
- Innenverkleidungen
- Sichtschutz

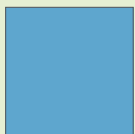
| Foto | Artikel | Farbe | Brandklasse | Stärke (mm) | Breite (mm) | Länge (mm) | Art.-Nr. | Preis in € + MwSt. | inkl. MwSt.* |
|------|---------|-------|-------------|-------------|-------------|------------|----------|--------------------|--------------|
|------|---------|-------|-------------|-------------|-------------|------------|----------|--------------------|--------------|

| | | | | | | | | | |
|--|-------------------------|-----------|------------------|-------|------|------|-------|--------|------------------------|
| | TEJEPLAN Fassade | unifarben | B1 nach DIN 4102 | ca. 6 | 1320 | 3050 | 80901 | 115,88 | 137,90 (pro m²) |
|--|-------------------------|-----------|------------------|-------|------|------|-------|--------|------------------------|

| | | | | | | | | | |
|--|-------------------------|-----------|------------------|-------|------|------|-------|--------|------------------------|
| | TEJEPLAN Fassade | unifarben | B1 nach DIN 4102 | ca. 8 | 1320 | 3050 | 80902 | 127,69 | 151,95 (pro m²) |
|--|-------------------------|-----------|------------------|-------|------|------|-------|--------|------------------------|



grasgrün
S3560G70Y



azur
S2030R80



marine
S6030R80B



rot
S2070Y90R



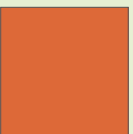
weinrot
S4550Y90R



ziegelrot
S4550Y70R



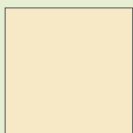
braun
S7010Y71R



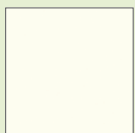
orange
S3050Y50R



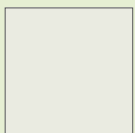
gelb
S0530Y



beige
S1005Y20R



perlweiß
S0502Y



weißgrau
S1002G



eisgrau
S1002Y



silbergrau
S2000N



betongrau
S1502G



zementgrau
S4502Y



graubraun
S8000N

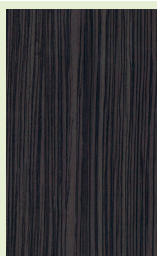


anthrazit
S6502B

| | | | | | | | | | |
|--|-------------------------|------------|------------------|-------|------|------|-------|--------|------------------------|
| | TEJEPLAN Fassade | Holz-Dekor | B1 nach DIN 4102 | ca. 8 | 1320 | 3050 | 80903 | 138,61 | 164,95 (pro m²) |
|--|-------------------------|------------|------------------|-------|------|------|-------|--------|------------------------|



Esche



Ebenholz



Arizona Eiche



Eiche Antik



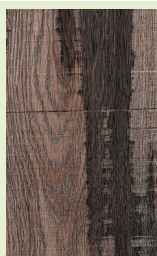
Oregon Eiche



Stauseeholz



Teak

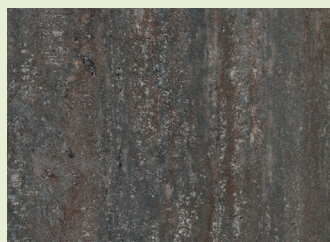


Virginia Eiche

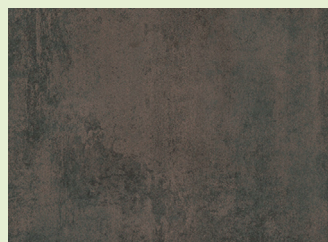
| | | | | | | | | | |
|--|-------------------------|-------------|------------------|-------|------|------|-------|--------|------------------------|
| | TEJEPLAN Fassade | Stein-Dekor | B1 nach DIN 4102 | ca. 8 | 1320 | 3050 | 80904 | 138,61 | 164,95 (pro m²) |
|--|-------------------------|-------------|------------------|-------|------|------|-------|--------|------------------------|



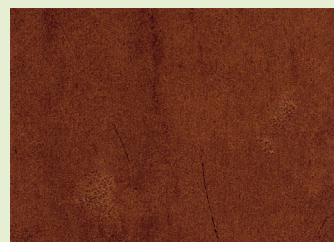
Beton



Fels



Schiefer



Deko Rost

Fassadenprofile

AUS KUNSTSTOFF

NEU!



DAS KOSTENGÜNSTIGE ALLZWECKPROFIL AUS DAUERHAFTEM KUNSTSTOFF

Eigenschaften

- Witterungsbeständig
- Lange Lebensdauer
- Farbbeständigkeit der höchsten Stufe mit 10 Jahren Garantie
- Geringster Pflegeaufwand
- UV-beständige Oberflächenveredelung
- Stoß- und druckstabil
- Aufgelockertes Verlegebild durch Kontrastfeder in schwarz matt

Einsatzgebiete

- Fassadenverkleidung
- Trauf- und Ortgangschalungen
- Giebel- und Attikaverkleidungen
- Deckenverkleidungen
- Wandverkleidungen (besonders in Feuchträumen und Nasszellen)
- Innenraumgestaltung
- Garagentorbeplankung

| Foto | Artikel | Farbe | Stärke (mm) | Deckbreite (mm) | Lieferform | Länge (mm) | Art.-Nr. | Preis in € + MwSt. | inkl. MwSt.* |
|------|--|------------|-------------|-----------------|----------------------|------------|----------|--------------------|-----------------------------|
| | TEJEFRONT Nut- und Feder Fassadenprofil | Dekorfolie | 17 | 95 | Bund mit 4 Längen | 3000 | 81301 | 10,50 | 12,50 (pro lfd. m) |
| | | Dekorfolie | 17 | | | 4000 | 81302 | 10,50 | 12,50 (pro lfd. m) |
| | | Dekorfolie | 17 | | | 5000 | 81303 | 10,50 | 12,50 (pro lfd. m) |
| | | Dekorfolie | 17 | | | 6000 | 81304 | 10,50 | 12,50 (pro lfd. m) |
| | TEJEFRONT Startprofil Alu | | | | Bund mit 5 Längen | 3000 | 81311 | 6,81 | 8,10 (pro lfd. m) |
| | TEJEFRONT Abschlussprofil 2 tlg. | Dekorfolie | 17 | | Bund mit 5 Längen | 3000 | 81312 | 14,71 | 17,50 (pro lfd. m) |
| | | Dekorfolie | 17 | | | 6000 | 81313 | 14,71 | 17,50 (pro lfd. m) |
| | TEJEFRONT Verbindungsprofil 2 tlg. | Dekorfolie | 17 | | Bund mit 5 Längen | 3000 | 81314 | 15,71 | 18,70 (pro lfd. m) |
| | | Dekorfolie | 17 | | | 6000 | 81315 | 15,71 | 18,70 (pro lfd. m) |
| | TEJEFRONT Eckprofil 2 tlg. | Dekorfolie | 17 | | Bund mit 5 Längen | 3000 | 81316 | 20,80 | 24,75 (pro lfd. m) |
| | | Dekorfolie | 17 | | | 6000 | 81317 | 20,80 | 24,75 (pro lfd. m) |
| | TEJEFRONT variables Eckprofil knickbar | Dekorfolie | 17 | | Bund mit 5 Längen | 3000 | 81318 | 10,50 | 12,50 (pro lfd. m) |
| | | Dekorfolie | 17 | | | 6000 | 81319 | 10,50 | 12,50 (pro lfd. m) |
| | TEJEFRONT Lüftungsprofil Abschluss oben | Dekorfolie | 17 | | Bund mit 5 Längen | 3000 | 81320 | 15,76 | 18,75 (pro lfd. m) |
| | | Dekorfolie | 17 | | | 6000 | 81321 | 15,76 | 18,75 (pro lfd. m) |
| | TEJEFRONT Lüftungsprofil Abschluss unten | Alu natur | 30 x 40 | | Bund mit 2 Längen | 2500 | 81322 | 5,46 | 6,50 (pro lfd. m) |
| | TEJEFRONT Befestigungsschraube Linsenkopf zur Fixierung der Fassadenprofile | V2A | 4 x 30 | | 500 Stk. | | 81330 | 25,76 | 30,65 (pro 500 Stk.) |
| | TEJEFRONT Senkkopfschrauben | V2A | 2,5 x 30 | | 200 Stk. | | 81331 | 9,54 | 11,35 (pro Karton) |
| | TEJEFRONT Abdeckkappe | schwarz | | links | 1 Stück | | 81332 | 3,91 | 4,65 (pro Stk.) |
| | | schwarz | | rechts | 1 Stück | | 81333 | 3,91 | 4,65 (pro Stk.) |

NEU! In vielen hochwertigen Folienbeschichtungen ohne Aufpreis lieferbar.



Alle Renolit-Dekore sind passend zu Ihrem Fenster ohne Aufpreis lieferbar! Verlegehinweise auf Seite 32.

www.tuj.de

Vorstellung

VERKLEIDUNGSPANEELE



VORHER



NACHHER

(Torverkleidung mit KÖMAPAN)

T & J bietet Ihnen auf den folgenden Seiten ein umfangreiches Programm über Verkleidungspaneele im Nut- und Federsystem an.



KÖMAPAN® MASSIVPROFILE (Seite 9)

Ob im Außen- oder Innenbereich – mit KÖMAPAN® sind Sie immer auf der richtigen Seite. Die hochwertigen Nut- und Federprofile haben hervorragende Materialeigenschaften, die besonders für den Außeneinsatz prädestiniert sind. KÖMAPAN® widersteht allen äußeren Einflüssen: Das formbeständige Material quillt nicht auf, die Oberfläche blättert nicht ab und verblasst dank der höchsten Licht-Echtheitsnoten auch nicht. Neben den Anwendungsgebieten Dachunterstand, Giebel und Fassade ist KÖMAPAN® dank der Farbvielfalt auch für Torfüllungen und Balkonverkleidungen bestens geeignet.



VP 200/250 VERKLEIDUNGSPANEELE (Seite 10)

Das Nut- und Feder-Hohlprofil mit dem besten Preis-Leistungs-Verhältnis! Dank hochwertigem Kunststoff müssen die Profile nie wieder gestrichen werden. VP 200/VP 250 lässt sich einfach und schnell montieren und überzeugt durch ein komplettes Zubehörprogramm mit dem ein sauberer Übergang und Abschluss geschaffen wird. Dachüberstände, Gauben, Giebel, Wände oder Decken erhalten einen dekorativen und wetterbeständigen Schutz.

VP 200 GLATT verkehrsweiß (ähnlich RAL 9016)



TJ 100 VERKLEIDUNGSPANEELE (S. 11)

Unser günstiges Einsteigerpaneel. Niedrig im Preis wartet das TJ 100 mit guten Materialeigenschaften auf: Unverrottbar, korrosionsfest und UV-beständig – somit geeignet für Dachüberstände, Ortgang- und Gesimsverkleidungen.

Unser günstiges Einsteigerpaneel gibt es jetzt auch in folierter Ausführung, in hellgrau und in anthrazit.



HEERING VERKLEIDUNGSPANEELE (S. 12)

Die MAMMUT-Paneele für Dachrand und Fassade: Qualität setzt sich durch! Ortgang, Traufe, Gauben und Fassaden sind wichtige gestalterische Elemente Ihres Gebäudes, aber auch schwer zugänglich für Pflege und Wartung. Darum eignet sich die MAMMUT-Paneele mit Ihren guten Materialeigenschaften dauerhaft zur pflegeleichten und schönen Gestaltung. MAMMUT-Paneele sind bei T & J in drei unterschiedlichen Breiten erhältlich und eignen sich auch als Sichtschalung (Auf-Sparren-Montage).

Farbe grau (ähnlich RAL 7001)

Farbe anthrazit (ähnlich RAL 7016)

Farbe golden oak

NEU!

Die MAMMUT-Paneele sind nun auch für Deckenverkleidungen in der Version EXTENSA mit 250 mm Deckbreite erhältlich. Das homogene Erscheinungsbild wirkt sehr modern, eine einfache Montage rundet das Gesamtbild ab.

KÖMAPAN® Verkleidungspaneele Nut- und Feder-Massivprofile



AUS PVC-HARTSCHAUM



DIE KUNSTSTOFFPROFILE FÜR DIE INNEN- UND AUSSENVERKLEIDUNG

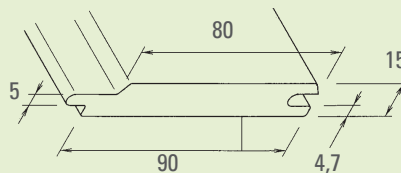
Eigenschaften

- Witterungsbeständig
- Lange Lebensdauer
- Farbbeständigkeit der höchsten Stufe mit 5 Jahren Garantie
- Geringster Pflegeaufwand
- UV-beständige Oberflächenveredelung
- Stoß- und druckstabil

Einsatzgebiete

- Trauf- und Ortgangschalungen
- Torverkleidungen
- Giebel- und Attikaverkleidungen
- Deckenverkleidungen
- Wandverkleidungen (besonders in Feuchträumen und Nasszellen)
- Innenraumgestaltung

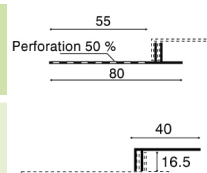
| Foto | Artikel | Farbe | Stärke (mm) | Deckbreite (mm) | Lieferform | Länge (mm) | Art.-Nr. | Preis in € + MwSt. | inkl. MwSt.* |
|------|--|--|-------------|-----------------|-------------|------------|----------|--------------------|--------------------|
| | KÖMAPAN® Nut- und Feder-Massivprofil | reinweiß 654 | 15 | 90 | Einzellänge | 6000 | 80602 | 12,14 | 14,45 (pro lfd. m) |
| | | <i>einseitig foliert:</i> mahagoni 224 | | | | | 80603 | 12,94 | 15,40 (pro lfd. m) |
| | | golden oak 232 | | | | | 80604 | | |
| | | tannengrün 258 | | | | | 80605 | | |
| | | silbergrau 221 | | | | | 80619 | | |
| | | anthrazitgrau 216 | | | | | 80606 | | |
| | | alux DB 703 | | | | | 80630 | | |
| | | sheffield oak light | | | | | 80631 | | |
| | | <i>beidseitig foliert:</i> mahagoni 024 | | | | | 80621 | 15,38 | 18,30 (pro lfd. m) |
| | | golden oak 032 | | | | | 80622 | | |
| | | tannengrün 058 | | | | | 80623 | | |



Farbmuster



| Foto | Artikel | Farbe | Lieferform | Breite (mm) | Länge (mm) | Art.-Nr. | Preis in € + MwSt. | inkl. MwSt.* |
|------|--|---------------------------------|-------------|-------------|------------|----------|--------------------|--------------------|
| | Alu Abschlussprofil | weiß | Einzellänge | | 6000 | 80616 | 9,58 | 11,40 (pro lfd. m) |
| | | braun | | | | 80617 | 9,58 | 11,40 (pro lfd. m) |
| | Alu H-Profil | weiß | Einzellänge | | 6000 | 80613 | 10,88 | 12,95 (pro lfd. m) |
| | | braun | | | | 80614 | 10,88 | 12,95 (pro lfd. m) |
| | Alu Außeneckprofil | weiß | Einzellänge | | 6000 | 80610 | 17,48 | 20,80 (pro lfd. m) |
| | | braun | | | | 80611 | 17,48 | 20,80 (pro lfd. m) |
| | Fugenkralle V2A, inkl. Edelstahlstift | silber | 250 Stück | | | 80609 | 0,55 | 0,65 (pro Stück) |
| | Fugenband (Weich-PVC) | weiß | Meterware | 36 | 25 m | 80926 | 2,02 | 2,40 (pro lfd. m) |
| | | weiß | | 60 | 25 m | 80929 | 3,40 | 4,05 (pro lfd. m) |
| | | schwarz | | 36 | 25 m | 80928 | 2,02 | 2,40 (pro lfd. m) |
| | | schwarz | | 60 | 25 m | 80931 | 3,40 | 4,05 (pro lfd. m) |
| | Lüftungsprofil | verkehrsweiß (ähnlich RAL 9016) | | | 6000 | 80725 | 5,88 | 7,00 (pro lfd. m) |
| | | schwarz | | | | 80749 | 5,88 | 7,00 (pro lfd. m) |
| | Abdeckprofil 40 x 16,5 mm für Lüftungsprofil | verkehrsweiß (ähnlich RAL 9016) | | | 6000 | 80726 | 3,28 | 3,90 (pro lfd. m) |



T&J VP 200/VP 250 Verkleidungsprofile Nut- und Feder-Hohlprofile

AUS KUNSTSTOFF



DAS KOSTENGÜNSTIGSTE ALLZWECKPROFIL AUS DAUERHAFTEM KUNSTSTOFF

Eigenschaften

- Witterungsbeständig
- Unverrottbar
- Geringster Pflegeaufwand
- UV-beständig
- Kein Verfaulen

Einsatzgebiete

- Dachüberstände
- Traufen- und Ortgangschalungen
- Wand- und Deckenverkleidungen
- Giebelverkleidungen
- Torverkleidungen (VP 200)

| Foto | Artikel | Farbe | Stärke (mm) | Deckbreite (mm) | Lieferform | Länge (mm) | Art.-Nr. | Preis in € + MwSt. | inkl. MwSt.* |
|------|--|-------------------------------|-------------|-----------------|-----------------------------|------------|----------|--------------------|----------------------------------|
| | VP 200 Nut- und Feder Hohlprofil | verkehrsweiß (ähnl. RAL 9016) | 17 | 200 | 5 Lg. = 3 m ² | 3000 | 80751 | 24,08 | 28,65 (pro m²) |
| | | Renolit-Folie einseitig | 17 | 200 | 5 Lg. = 6 m ² | 6000 | 80750 | 24,08 | 28,65 (pro m²) |
| | | Renolit-Folie einseitig | 17 | 200 | 5 Lg. = 6 m ² | 6000 | 80770 | 67,14 | 79,90 (pro m²) |
| | VP 200 Nut- und Feder Hohlprofil | grau (ähnl. RAL 7001) | 17 | 200 | 5 Lg. = 3 m ² | 3000 | 80753 | 41,30 | 49,15 (pro m²) |
| | VP 250 Nut- und Feder Hohlprofil | verkehrsweiß (ähnl. RAL 9016) | 17 | 250 | 5 Lg. = 3,75 m ² | 3000 | 80755 | 25,34 | 30,15 (pro m²) |
| | | verkehrsweiß (ähnl. RAL 9016) | 17 | 250 | 5 Lg. = 7,50 m ² | 6000 | 80754 | 25,34 | 30,15 (pro m²) |
| | VP 200 GLATT Nut- und Feder Hohlprofil | verkehrsweiß (ähnl. RAL 9016) | 17 | 200 | 5 Lg. = 6 m ² | 6000 | 80776 | 29,37 | 34,95 (pro m²) |
| | | Renolit-Folie einseitig | 17 | 200 | 5 Lg. = 6 m ² | 6000 | 80778 | 67,14 | 79,90 (pro m²) |

| Foto | Artikel | Farbe | Zeichnung | Lieferform | Länge (mm) | Art.-Nr. | Preis in € + MwSt. | inkl. MwSt.* |
|------|--------------------------|--------------|-----------|-------------|------------|----------|---------------------------|---------------------------|
| | U-Abschlussprofil | verkehrsweiß | | Einzellänge | 6000 | 80756 | 2,86 | 3,40 (pro lfd. m) |
| | | grau | | 6000 | 80760 | 3,82 | 4,55 (pro lfd. m) | |
| | H-Profil | verkehrsweiß | | Einzellänge | 6000 | 80757 | 3,82 | 4,55 (pro lfd. m) |
| | | grau | | 6000 | 80761 | 5,21 | 6,20 (pro lfd. m) | |
| | Eckprofil | verkehrsweiß | | Einzellänge | 6000 | 80758 | 6,39 | 7,60 (pro lfd. m) |
| | | grau | | 6000 | 80762 | 8,53 | 10,15 (pro lfd. m) | |
| | F-Profil | verkehrsweiß | | Einzellänge | 6000 | 80759 | 8,70 | 10,35 (pro lfd. m) |

| Foto | Artikel | Farbe | Abmessung (mm) | Lieferform | Art.-Nr. | Preis in € + MwSt. | inkl. MwSt.* |
|------|-------------------------------------|-------|----------------|------------|----------|--------------------|------------------------------|
| | Edelstahlschraube , rostfrei | blank | 3,5 x 25 | 100 Stück | 66109 | 13,87 | 16,50 (pro 100 Stück) |



Renolit-Folienbeschichtung auf Bestellung kurzfristig lieferbar.



TJ 100 Verkleidungspaneele Nut- und Feder-Hohlprofile



**PALETTEN-
PREISE AUF
ANFRAGE!**



AUS KUNSTSTOFF



VERKLEIDUNGSPANEELE AUS KUNSTSTOFF FÜR DEN DAUERHAFTEN WETTERSCHUTZ

Eigenschaften

- Unverrottbar
- Korrosionsfest
- Kein Verfaulen
- UV-beständig
- Preisgünstig

Einsatzgebiete

- Dachüberstände
- Dachrinnen- und Gesimsverkleidungen
- Innenverkleidung

| Foto | Artikel | Farbe | Stärke (mm) | Deckbreite (mm) | Lieferform | Länge (mm) | Art.-Nr. | Preis in € + MwSt. | inkl. MwSt.* |
|------|---|-------------------------------|-------------|-----------------|---------------------------|------------|----------|--------------------|------------------------------------|
| | TJ 100 Nut- und Feder Hohlprofil | weiß (ähnl. RAL 9016) | 10 | 100 | 10 Lg. = 3 m ² | 3000 | 80702 | 16,76 | 19,95 (pro m ²) |
| | TJ 100 foliert Nut- und Feder Hohlprofil | hellgrau (ähnl. RAL 7040) | 10 | 100 | 10 Lg. = 3 m ² | 3000 | 80780 | 37,65 | 44,80 (pro m ²) |
| | TJ 100 foliert Nut- und Feder Hohlprofil | anthrazit (ähnl. RAL 7024) | 10 | 100 | 10 Lg. = 3 m ² | 3000 | 80789 | 37,65 | 44,80 (pro m ²) |

| Foto | Artikel | Farbe | Zeichnung | Lieferform | Länge (mm) | Art.-Nr. | Preis in € + MwSt. | inkl. MwSt.* |
|------|--------------------------|-------------------------------|-----------|-------------|------------|-------------------------|----------------------|--|
| | U-Abschlussleiste | weiß hellgrau anthrazit | | Einzellänge | 3000 | 80703 80782 80783 | 2,77 6,64 6,64 | 3,30 (pro lfd. m) 7,90 (pro lfd. m) 7,90 (pro lfd. m) |
| | H-Leiste | weiß hellgrau anthrazit | | Einzellänge | 3000 | 80704 80784 80785 | 3,82 8,32 8,32 | 4,55 (pro lfd. m) 9,90 (pro lfd. m) 9,90 (pro lfd. m) |
| | Außen-Eckprofil | weiß | | Einzellänge | 3000 | 80705 | 4,79 | 5,70 (pro lfd. m) |

| Foto | Artikel | Farbe | Zeichnung | Lieferform | Art.-Nr. | Preis in € + MwSt. | inkl. MwSt.* |
|------|--|--------|----------------------------------|-----------------------|----------|--------------------|---------------------------|
| | Fugenkralle verzinkt | silber | | Karton à 250 Stück | 80717 | 16,43 | 19,55 (pro Karton) |
| | Edelstahlnagel 30 mm | silber | | Karton à 250 Stück | 80716 | 31,60 | 37,60 (pro Karton) |
| | Kunststoffspezialreiniger 500 ml Flasche | | Für glatte weiße PVC-Oberflächen | | 36906 | 16,80 | 19,99 (pro Stück) |



HEERING Verkleidungspaneele Nut- und Feder-Hohlprofile

**PALETTEN-
PREISE AUF
ANFRAGE!**



AUS KUNSTSTOFF



VERKLEIDUNGSPANEELE AUS KUNSTSTOFF FÜR DEN DAUERHAFTEN WETTERSCHUTZ

Eigenschaften

- Einfache Montage
- Unverrottbar
- Korrosionsfest
- Kein Verfaulen
- UV-beständig

Einsatzgebiete

- Ortgang- bzw. Giebelverkleidung
- Dachüberstände
- Dachrinnen- und Gesimsverkleidungen
- Dachgauben und Fassaden

| Foto | Artikel | Farbe | Zeichnung | Stärke (mm) | Deckbreite (mm) | Lieferform | Länge (mm) | Art.-Nr. | Preis in € + MwSt. | inkl. MwSt.* |
|------|---------------------|-------------------------------|-----------|-------------|-----------------|---|--------------|----------------|--------------------|--|
| | MAMMUT 100 S | verkehrsweiß (ähnl. RAL 9016) | | 16,5 | 100 | 5 Lg. = 3 m ² | 6000 | 80720 | 36,01 | 42,85 (pro m ²) |
| | MAMMUT 200 S | verkehrsweiß (ähnl. RAL 9016) | | 16,5 | 200 | 5 Lg. = 3 m ² 5 Lg. = 6 m ² | 3000 6000 | 80719 80718 | 36,01 36,01 | 42,85 (pro m ²) 42,85 (pro m ²) |
| | MAMMUT 250 S | verkehrsweiß (ähnl. RAL 9016) | | 16,5 | 250 | 5 Lg. = 3,75 m ² 5 Lg. = 7,5 m ² | 3000 6000 | 80712 80711 | 36,01 36,01 | 42,85 (pro m ²) 42,85 (pro m ²) |

| Foto | Artikel | Farbe | Zeichnung (Maße mm) | Lieferform | Länge (mm) | Art.-Nr. | Preis in € + MwSt. | inkl. MwSt.* |
|------|--|-------------------------------|---------------------|-------------|------------|----------|--------------------|---------------------------|
| | U-Abschlussleiste | verkehrsweiß (ähnl. RAL 9016) | | Einzellänge | 3000 | 80713 | 4,16 | 4,95 (pro lfd. m) |
| | H-Leiste | verkehrsweiß (ähnl. RAL 9016) | | Einzellänge | 3000 | 80715 | 8,87 | 10,55 (pro lfd. m) |
| | flex. Eckprofil | verkehrsweiß (ähnl. RAL 9016) | | Einzellänge | 3000 | 80714 | 11,68 | 13,90 (pro lfd. m) |
| | Startprofil 2-teilig für MAMMUT-Paneele | verkehrsweiß (ähnl. RAL 9016) | | Einzellänge | 6000 | 80727 | 7,90 | 9,40 (pro lfd. m) |
| | Abdeckprofil 40 x 16,5 mm für Lüftungsprofil | verkehrsweiß (ähnl. RAL 9016) | | Einzellänge | 6000 | 80726 | 3,11 | 3,70 (pro lfd. m) |
| | Lüftungsprofil 80 x 16,5 mm für MAMMUT-Paneele | verkehrsweiß (ähnl. RAL 9016) | | Einzellänge | 6000 | 80725 | 5,59 | 6,65 (pro lfd. m) |

| Foto | Artikel | Farbe | Abmessung (mm) | Lieferform | Art.-Nr. | Preis in € + MwSt. | inkl. MwSt.* |
|------|--------------------------------------|-------|----------------|------------|----------|--------------------|------------------------------|
| | Edelstahlschraube rostfrei | blank | 3,5 x 25 | 100 Stück | 66109 | 13,87 | 16,50 (pro 100 Stück) |

Winkelprofile Dachrandverkleidung



AUS PVC-HARTSCHAUM



WINKELPROFILE AUS VOLLKUNSTSTOFF

Eigenschaften

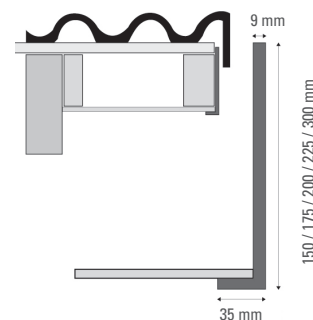
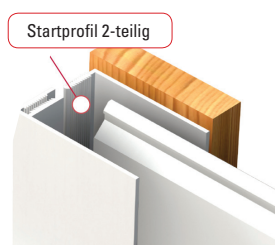
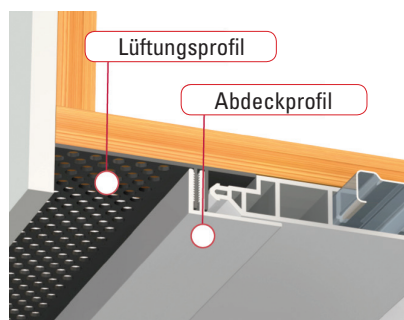
- Klare Formgebung
- Langlebig
- Pflegeleicht
- Einfache Montage

Einsatzgebiete

- Ortgangverkleidungen
- Traufenverkleidungen
- Laibungsverkleidungen

| Foto | Artikel | Farbe | Zeichnung | Stärke (mm) | Maße (mm) | Länge (mm) | Art.-Nr. | Preis in € + MwSt. | inkl. MwSt.* |
|------|---------------------|--------------|-----------|-------------|-----------|------------|----------|--------------------|---------------------------|
| | Winkelprofil | verkehrsweiß | | 9 | 150 x 35 | 6000 | 80801 | 11,55 | 13,75 (pro lfd. m) |
| | | | | | 175 x 35 | | 80802 | 13,78 | 16,40 (pro lfd. m) |
| | | | | | 200 x 35 | | 80803 | 15,71 | 18,70 (pro lfd. m) |
| | | | | | 225 x 35 | | 80804 | 19,08 | 22,70 (pro lfd. m) |
| | | | | | 300 x 35 | | 80807 | 22,52 | 26,80 (pro lfd. m) |

| Foto | Artikel | Farbe | Zeichnung | Maße (mm) | Lieferform | Art.-Nr. | Preis in € + MwSt. | inkl. MwSt.* |
|------|--|----------------------------------|-----------|---|-------------|----------|--------------------|------------------------------|
| | Außen-eckstück für Winkelprofile | verkehrsweiß (ähnl. RAL 9016) | | max. 300 (Zuschnitte müssen bauseits erfolgen) | Einzelstück | 80805 | 7,31 | 8,70 (pro Stück) |
| | Zwischenstück für Winkelprofile | verkehrsweiß (ähnl. RAL 9016) | | max. 300 (Zuschnitte müssen bauseits erfolgen) | Einzelstück | 80806 | 6,72 | 8,00 (pro Stück) |
| | Innen-eckstück für Winkelprofile | verkehrsweiß (ähnl. RAL 9016) | | max. 500 (Zuschnitte müssen bauseits erfolgen) | Einzelstück | 80808 | 18,11 | 21,55 (pro Stück) |
| | Montage-schraube mit TX-Aufnahme | weiß (RAL 9010) | | 5,5 x 35 | 100 Stück | 80932 | 41,51 | 49,40 (pro 100 Stück) |



T&J HEERING Verkleidungspaneele Nut- und Feder-Hohlprofile

**PALETTEN-
PREISE AUF
ANFRAGE!**

10 JAHRE
GARANTIE



AUS KUNSTSTOFF



VERKLEIDUNGSPANEELE AUS KUNSTSTOFF FÜR DEN DAUERHAFTEN WETTERSCHUTZ

Eigenschaften

- Einfache Montage
- Unverrottbar
- Korrosionsfest
- Kein Verfaulen
- UV-beständig

Einsatzgebiete

- Ortgang- bzw. Giebelverkleidung
- Dachüberstände
- Dachrinnen- und Gesimsverkleidungen
- Dachgauben und Fassaden

| Foto | Artikel | Farbe | Zeichnung | Stärke (mm) | Deckbreite (mm) | Lieferform | Länge (mm) | Art.-Nr. | Preis in € + MwSt. inkl. MwSt.* |
|------|---|---|-----------|-------------|-----------------|----------------------------|------------|----------------------------------|--|
| | MAMMUT 100 S | golden oak Renolitstrukturfolie | | 16,5 | 100 | 5 Lg. = 3 m ² | 6000 | 80721 | 70,50 83,90 (pro m ²) |
| | MAMMUT 100 S | grau (ähnl. RAL 7001) Renolitstrukturfolie | | 16,5 | 100 | 5 Lg. = 3 m ² | 6000 | 80730 | 70,50 83,90 (pro m ²) |
| | MAMMUT 100 S | anthrazit (ähnl. RAL 7016) Renolitstrukturfolie | | 16,5 | 100 | 5 Lg. = 3 m ² | 6000 | 80740 | 70,50 83,90 (pro m ²) |
| | MAMMUT EXTENSA 250 nur für Deckenverkl. | anthrazit (ähnl. RAL 7016) Renolitstrukturfolie | | 16,5 | 250 | 5 Lg. = 7,5 m ² | 6000 | 80746 | 81,93 97,50 (pro m ²) <i>Spezielle Verlegeanleitung beachten!</i> |
| | MAMMUT EXTENSA 250 nur für Deckenverkl. | weiß matt foliert (ähnl. RAL 9003) <i>Weitere Farben auf Anfrage!</i> | | 16,5 | 250 | 5 Lg. = 7,5 m ² | 6000 | 80748 | 81,93 97,50 (pro m ²) <i>Spezielle Verlegeanleitung beachten!</i> |
| | U-Abschlussleiste | golden oak ¹ grau ¹ anthrazit ¹ | | | | Einzellänge | 6000 | 80722 80731 80741 | 11,64 13,85 (pro lfd. m) 11,64 13,85 (pro lfd. m) 11,64 13,85 (pro lfd. m) |
| | H-Leiste | golden oak ¹ grau ¹ anthrazit ¹ weiß matt foliert | | | | Einzellänge | 3000 | 80724 80733 80743 80701 | 15,21 18,10 (pro lfd. m) 15,21 18,10 (pro lfd. m) 15,21 18,10 (pro lfd. m) 15,21 18,10 (pro lfd. m) |
| | flex. Eckprofil | golden oak ¹ grau ¹ anthrazit ¹ | | | | Einzellänge | 3000 | 80723 80732 80742 | 14,79 17,60 (pro lfd. m) 14,79 17,60 (pro lfd. m) 14,79 17,60 (pro lfd. m) |
| | Startprofil 2-teilig für MAMMUT- Paneele | golden oak ¹ grau ¹ anthrazit ¹ weiß matt foliert | | | | Einzellänge | 6000 | 80728 80734 80744 80708 | 12,56 14,95 (pro lfd. m) 12,56 14,95 (pro lfd. m) 12,56 14,95 (pro lfd. m) 12,56 14,95 (pro lfd. m) |
| | Abdeckprofil 40 x 16,5 mm für Lüftungsprofil | golden oak ¹ grau ¹ anthrazit ¹ weiß matt foliert | | | | Einzellänge | 6000 | 80729 80735 80745 80709 | 9,66 11,50 (pro lfd. m) 9,66 11,50 (pro lfd. m) 9,66 11,50 (pro lfd. m) 9,66 11,50 (pro lfd. m) |
| | Lüftungsprofil 80 x 16,5 mm für MAMMUT-Paneele | schwarz | | | | Einzellänge | 6000 | 80749 | 5,59 6,65 (pro lfd. m) |

Bestellfarben auf Anfrage:

| | | | | | |
|--|---|--|----------------------------------|--|---|
| | verkehrsweiß (ähnl. RAL 9016) Renolitstrukturfolie | | mahagoni Renolitstrukturfolie | | tannengrün (ähnl. RAL 6009) Renolitstrukturfolie |
|--|---|--|----------------------------------|--|---|

| Foto | Artikel | Farbe | Abmessung (mm) | Lieferform | Art.-Nr. | Preis in € + MwSt. inkl. MwSt.* |
|------|-------------------------------------|-------|----------------|------------|----------|------------------------------------|
| | Edelstahlschraube , rostfrei | blank | 3,5 x 25 | 100 Stück | 66109 | 13,87 16,50 (pro 100 Stück) |

Winkelprofile Dachrandverkleidung



AUS PVC-HARTSCHAUM



WINKELPROFILE AUS VOLLKUNSTSTOFF

Eigenschaften

- Klare Formgebung
- Langlebig
- Pflegeleicht
- Einfache Montage

Einsatzgebiete

- Ortgangverkleidungen
- Traufenverkleidungen
- Laibungsverkleidungen

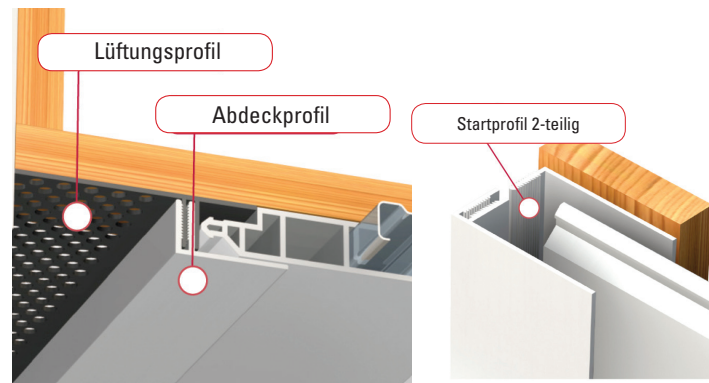
| Foto | Artikel | Farbe | Zeichnung | Stärke (mm) | Maße (mm) | Länge (mm) | Art.-Nr. | Preis in € + MwSt. | inkl. MwSt.* |
|------|--|-------------------------|-----------|-------------|----------------------|------------|----------------|--------------------|--|
| | Winkelprofil mit hochwertiger Renolitfolie beschichtet | golden oak ¹ | | 9 | 175 x 35 225 x 35 | 6000 | 80810 80811 | 32,27 42,18 | 38,40 (pro lfd. m) 50,20 (pro lfd. m) |

| Foto | Artikel | Farbe | Zeichnung | Maße (mm) | Lieferform | Art.-Nr. | Preis in € + MwSt. | inkl. MwSt.* |
|------|--|-------------------------|-----------|---|-------------|----------|--------------------|--------------------------|
| | Außen-eckstück für Winkelprofile mit hochwertiger Renolitfolie beschichtet | golden oak ¹ | | max. 300 (Zuschnitte müssen bauseits erfolgen) | Einzelstück | 80813 | 21,93 | 26,10 (pro Stück) |
| | Zwischenstück für Winkelprofile mit hochwertiger Renolitfolie beschichtet | golden oak ¹ | | max. 300 (Zuschnitte müssen bauseits erfolgen) | Einzelstück | 80814 | 20,29 | 24,15 (pro Stück) |

Alle Renolitdekore sind auf Anfrage passend zu Ihren Fenstern lieferbar. Beispiele:

| | | | | | |
|--|---|--|--|--|---|
| | grau (ähnl. RAL 7001) Renolitstrukturfolie | | anthrazit (ähnl. RAL 7016) Renolitstrukturfolie | | verkehrsweiß (ähnl. RAL 9016) Renolitstrukturfolie |
|--|---|--|--|--|---|

NEU! In vielen hochwertigen Folienbeschichtungen ohne Aufpreis lieferbar.



¹Oberfläche mit Renolitfolie beschichtet!

Hohlkammerbretter

AUS KUNSTSTOFF



NEBEN DEM GARTENZAUN GILT DER BALKON ALS VISITENKARTE DES HAUSES, DER ATTRAKTIVITÄT UND WERT DES ANWESENS ERHEBLICH STEIGERN KANN.

Eigenschaften

- Witterungsbeständig
- Formstabil
- Wartungsarm

Einsatzgebiete

- Balkoneugestaltung
- Balkonsanierung
- Balkonrenovierung

| Foto | Artikel | Farbe | Abmessung (mm) | Länge (mm) | Art.-Nr. | Preis in € + MwSt. inkl. MwSt.* |
|--|--|---|----------------|-------------------------------------|----------|------------------------------------|
| | Hohlkammerbrett aus PVC | weiß | 25 x 120 | 6000 | 80830 | 14,96 17,80 (pro lfd. m) |
| | | | 25 x 150 | | 80832 | 22,82 27,15 (pro lfd. m) |
| | | | 25 x 200 | | 80834 | 29,79 35,45 (pro lfd. m) |
| | | | 20 x 150 | | 80838 | 12,82 15,25 (pro lfd. m) |
| | | | 20 x 200 | | 80840 | 14,96 17,80 (pro lfd. m) |
| | Abdeckkappe flach, für Hohlkammerbretter | weiß | 25 x 120 | | 80831 | 2,14 2,55 (pro Stück) |
| | | | 25 x 150 | | 80833 | 2,52 3,00 (pro Stück) |
| | | | 25 x 200 | | 80835 | 3,07 3,65 (pro Stück) |
| | | | 20 x 150 | | 80839 | 1,97 2,35 (pro Stück) |
| | | | 20 x 200 | | 80841 | 2,44 2,90 (pro Stück) |
| | Hohlkammerbrett aus PVC in den Farben: eiche rustikal (9008), astfichte folie (6014) und golden oak (8001) | farbig mit Renolitstruktur- folie | 25 x 120 | 6000 | 80870 | 20,97 24,95 (pro lfd. m) |
| | | | 25 x 150 | | 80872 | 31,93 38,00 (pro lfd. m) |
| | | | 25 x 200 | | 80874 | 41,76 49,70 (pro lfd. m) |
| | Abdeckkappe flach, für Hohlkammerbretter in den Farben: schwarz (eiche rustikal), braunbeige (astfichte) und lehm Braun (golden oak) | farbig | 25 x 120 | | 80871 | 3,24 3,85 (pro Stück) |
| | | | 25 x 150 | | 80873 | 3,78 4,50 (pro Stück) |
| | | | 25 x 200 | | 80875 | 4,62 5,50 (pro Stück) |
| | Aluminiumverstärkung | pressblank | 25 x 20 x 2 | 6000 | 80836 | 11,43 13,60 (pro lfd. m) |
| | | | 20 x 15 x 2 | | 80842 | 6,13 7,30 (pro lfd. m) |
| bei 25 mm Hohlkammerbretter empfohlen für Spannweiten über 1,00 m (Befestigungsabstand) bei 20 mm Hohlkammerbretter empfohlen für Spannweiten über 0,50 m (Befestigungsabstand) | | | | | | |
| | Querriegel inkl. Alu-Kern | weiß | 60 x 25 | 6000 | 81115 | 17,52 20,85 (pro lfd. m) |
| | Abdeckkappe für Querriegel (muss geklebt werden) | weiß | | | 81116 | 5,71 6,80 (pro Stück) |
| | Balkonsicherungsschraube V2A, Kopf lackiert, inkl. Schraube, KS-Distanzstück und Gewindehülse | weiß (RAL 9016) | M5 x 45 | Klemmbereich: 46 - 50 mm | 81113 | 3,32 3,95 (pro Stück) |
| Farbige Schrauben auf Anfrage lieferbar! | | | | | | |
| | Montageschrauben mit TX-Aufnahme | weiß (RAL 9016) | 5,5 x 35 | | 80932 | 41,51 49,40 (pro 100 Stück) |
| | | | 5,5 x 45 | | 80965 | 51,05 60,75 (pro 100 Stück) |
| | Kapfen-Kontaktkleber 200 ml Tube | | | | 36905 | 16,80 19,99 (pro Stück) |
| | Kunststoffspezialreiniger 500 ml Flasche | | | Für glatte weiße PVC-Oberflächen | 36906 | 16,80 19,99 (pro Stück) |

Rahmensystem 6 + 8 mm

FÜR BALKON / TRENNWAND + SEITLICHE VERKLEIDUNG



RAHMENSYSTEM FÜR 6 MM UND 8 MM PLATTEN

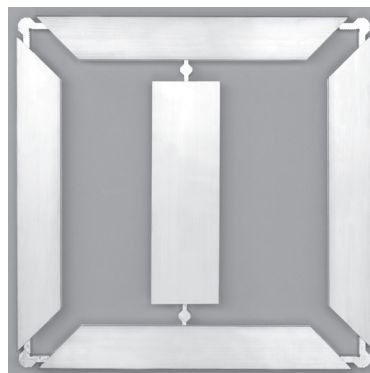
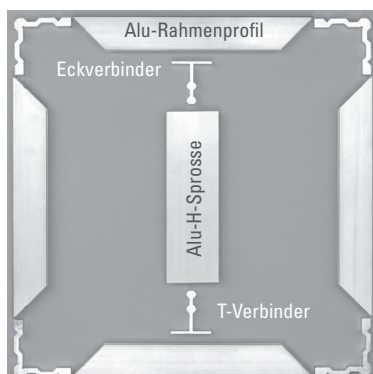
Einsatzgebiete

- Balkon
- Trennwände
- Seitliche Verkleidung
- Möbelverglasung

| Foto | Artikel | Farbe | Lieferform | Länge (mm) | Art.-Nr. | Preis in € + MwSt. | inkl. MwSt.* |
|------|---|-----------------|-------------|------------------|----------|--------------------|---------------------------|
| | Alu-Rahmenprofil | pressblank | Einzellänge | 6000 | 74201 | 9,24 | 11,00 (pro lfd. m) |
| | | weiß (RAL 9016) | | 6000 | 74202 | 11,60 | 13,80 (pro lfd. m) |
| | Alu-H-Sprosse | pressblank | Einzellänge | 3000 | 74214 | 12,94 | 15,40 (pro lfd. m) |
| | | pressblank | | 6000 | 74204 | | |
| | | weiß (RAL 9016) | | 3000 | 74215 | 15,71 | 18,70 (pro lfd. m) |
| | | weiß (RAL 9016) | | 6000 | 74205 | | |
| | Dichtung (passend für 6+8 mm Materialstärken) | schwarz | Meterware | Rollenlänge 30 m | 74207 | 5,50 | 6,55 (pro lfd. m) |

Zuschnitt ohne Aufpreis!

| Foto | Artikel | Farbe | Lieferform | Art.-Nr. | Preis in € + MwSt. | inkl. MwSt.* |
|------|----------------------------|-----------------|--------------|----------|--------------------|--------------------------|
| | Eckverbinder | pressblank | Einzelstücke | 74208 | 4,20 | 5,00 (pro Stück) |
| | T-Verbinder | pressblank | Einzelstücke | 74209 | 4,20 | 5,00 (pro Stück) |
| | Kunststoff-Endkappe | grau (RAL 7040) | Einzelstücke | 74210 | 8,36 | 9,95 (pro Stück) |
| | | weiß (RAL 9016) | | 74211 | 9,54 | 11,35 (pro Stück) |



Edelstahlgeländer

MIT GLASHALTEKLAMMERN



Eigenschaften

- Elegantes Erscheinungsbild
- Klassisch + schlicht
- Hochwertig
- Langlebig
- Pflegeleicht
- Einfache Montage V2A (V4A auf Anfrage)
- gemäß EN1090

Einsatzgebiete

- Außenbereich
- Innenbereich
- Terrasse
- Balkon
- Treppen

| Foto | Artikel | Abmessung (mm) | Länge (mm) | Lieferform | Art.-Nr. | Preis in € + MwSt. | inkl. MwSt.* |
|------|--|----------------|--------------|------------|----------------|--------------------|---|
| | Handlauf Rundrohr | ø 42,4 x 2,0 | 3000 6000 | 1 1 | 83001 83002 | 67,14 134,33 | 79,90 (pro Stück) 159,85 (pro Stück) |
| | Endpfosten zum Aufschrauben 90° für 2x Glasklemmen (separat zu bestellen) | ø 42,4 | 880 | 1 | 83005 | 42,44 | 50,50 (pro Stück) |
| | Mittelpfosten zum Aufschrauben 90° für 4x Glasklemmen (separat zu bestellen) | ø 42,4 | 880 | 1 | 83006 | 45,88 | 54,60 (pro Stück) |
| | Eckpfosten zum Aufschrauben 90° für 4x Glasklemmen (separat zu bestellen) | ø 42,4 | 880 | 1 | 83007 | 45,88 | 54,60 (pro Stück) |
| | Endpfosten zum Vorschrauben 90° für 2x Glasklemmen (separat zu bestellen) | ø 42,4 | 1070 | 1 | 83010 | 50,76 | 60,40 (pro Stück) |
| | Mittelpfosten zum Vorschrauben 90° für 4x Glasklemmen (separat zu bestellen) | ø 42,4 | 1070 | 1 | 83011 | 57,35 | 68,25 (pro Stück) |
| | Eckpfosten zum Vorschrauben 90° für 4x Glasklemmen (separat zu bestellen) | ø 42,4 | 1070 | 1 | 83012 | 70,50 | 83,90 (pro Stück) |
| | Handlaufträger starr | | | 1 | 83015 | 9,66 | 11,50 (pro Stück) |
| | Endkappe (gewölbt, auf Anfrage) | | | 1 | 83016 | 3,78 | 4,50 (pro Stück) |
| | Eckbogen 90° (verstellbar, auf Anfrage) | | | 1 | 83018 | 15,59 | 18,55 (pro Stück) |
| | Verbindungsstück | | | 1 | 83017 | 8,19 | 9,75 (pro Stück) |
| | Wandflansch für Handlauf | | | 1 | 83019 | 11,60 | 13,80 (pro Stück) |
| | Klemmhalter oval mit ABZ mit Sicherungsstift, ohne Gummi | 50 x 40 x 26 | | 1 | 83020 | 14,24 | 16,95 (pro Stück) |
| | Gummi-Set oval Modell für 6 mm VSG / HPL | | | 2 | 83021 | 1,05 | 1,25 (pro Stück) |
| | Gummi-Set oval Modell für 8,76 mm VSG | | | 2 | 83022 | 1,05 | 1,25 (pro Stück) |
| | Klemmhalter mit ABZ mit Sicherungsstift + Abrutschsicherung, ohne Gummi | 45 x 45 x 26 | | 1 | 83025 | 18,07 | 21,50 (pro Stück) |
| | Gummi-Set Modell für 6,00 mm VSG / HPL | | | 2 | 83026 | 1,05 | 1,25 (pro Stück) |
| | Gummi-Set Modell für 8,76 mm VSG | | | 2 | 83027 | 1,05 | 1,25 (pro Stück) |
| | Geländersystem Kleber für V2A 1-Komponenten Kleber, 10 ml | | | 1 | 83031 | 28,99 | 34,50 (pro Stück) |

Befestigung ist bauseitig zu prüfen. Unbedingt rechtliche Bestimmungen zur Absturzsicherung beachten! Verlegehinweise auf Seite 32.

Edelstahlgeländer

MIT TRAVERSEN



Eigenschaften

- Elegantes Erscheinungsbild
- Klassisch und schlicht
- Hochwertig
- Langlebig
- Pflegeleicht
- Einfache Montage V2A (V4A auf Anfrage)
- gemäß EN1090

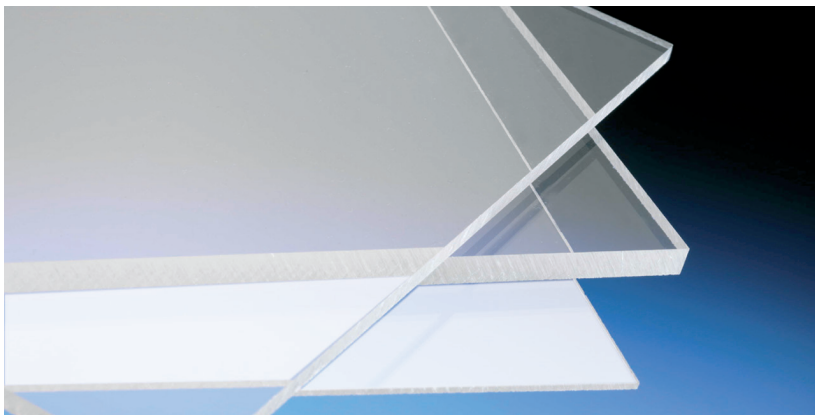
Einsatzgebiete

- Außenbereich
- Innenbereich
- Terrasse
- Balkon
- Treppen

| Foto | Artikel | Abmessung (mm) | Länge (mm) | Lieferform | Art.-Nr. | Preis in € + MwSt. | inkl. MwSt.* |
|------|--|----------------|--------------|------------|----------------|--------------------|--|
| | Handlauf Rundrohr | ø 42,4 x 2,0 | 3000 6000 | 1 1 | 83001 83002 | 67,14 134,33 | 79,90 (pro Stück) 159,85 (proStück) |
| | Traverse Vollmaterial rund | ø 12 | 3000 6000 | 1 | 83045 | 35,97 | 42,80 (pro Stück) |
| | Traversenpfosten zum Aufschrauben inkl. 6 Traversenhaltern | ø 42,4 | 880 | 1 | 83040 | 73,49 | 87,45 (pro Stück) |
| | Traversenpfosten zum Vorschrauben inkl. 6 Traversenhaltern | ø 42,4 | 1070 | 1 | 83041 | 83,99 | 99,95 (pro Stück) |
| | Handlaufträger starr | | | 1 | 83015 | 9,66 | 11,50 (pro Stück) |
| | Endkappe (gewölbt, auf Anfrage) | | | 1 | 83016 | 3,78 | 4,50 (pro Stück) |
| | Eckbogen 90° (verstellbar, auf Anfrage) | | | 1 | 83018 | 15,59 | 18,55 (pro Stück) |
| | Verbindungsstück | | | 1 | 83017 | 8,19 | 9,75 (pro Stück) |
| | Wandflansch für Handlauf | | | 1 | 83019 | 11,60 | 13,80 (pro Stück) |
| | Massivkugel mit Sacklochbohrung, 12 mm | ø 20 | | 1 | 83050 | 2,10 | 2,50 (pro Stück) |
| | Stabverbinder mit 12 mm Vollstab | | | 1 | 83051 | 6,60 | 7,85 (pro Stück) |
| | Geländersystem Kleber für V2A 1-Komponenten Kleber, 10 ml | | | 1 | 83031 | 28,99 | 34,50 (pro Stück) |
| | Edelstahlpflegespray 500 ml | | | 1 | 83032 | 14,12 | 16,80 (pro Stück) |
| | VA-Reinigungsset Set in der Box Oberflächenreiniger, Aktivreiniger, Schwamm, Pad, Schutzbrille, Anleitung | | | 1 | 83033 | 67,14 | 79,90 (pro Stück) |



Befestigung ist bauseitig zu prüfen. Unbedingt rechtliche Bestimmungen zur Absturzsicherung beachten! Verlegehinweise auf Seite 32.



DIE WITTERUNGSBESTÄNDIGE GLASALTERNATIVE FÜR DEN INNEN- UND AUSSENBEREICH

Eigenschaften

- Frost- u. witterungsbeständig
- Hohe Bruchfestigkeit
- Vergilbungsfrei
- Gute Lichtdurchlässigkeit
- Geringes Gewicht
- XT = extrudiert
- GS = gegossen
- PC = Polycarbonat-bruchfest

Einsatzgebiete

- Balkonbrüstungen
- Haustürvordächer/
Haustür-Seitenteile
- Industrieverglasungen
- Treppengeländer
- Tür- und Torverglasungen
- Wind-/Sichtschutz-
Trennwände
- Laden- und Messebau

| Foto | Artikel | Farbe | Struktur | Stärke (mm) | Breite (mm) | Länge (mm) | Art.-Nr. | Preis in € + MwSt. inkl. MwSt.* |
|------|--------------------|--|-------------------------|------------------------------|-------------|------------|----------|------------------------------------|
| | Acrylglas XT | glasklar | Glatt | 2 | 1250 | 2050 | 80001 | 36,68 |
| | | | | | | | 80002 | 43,65 (pro m ²) |
| | | | | | | | 80003 | 50,34 |
| | | | | 3 | 1250 | 2050 | 80004 | 53,53 |
| | | | | | | | 80005 | 63,70 (pro m ²) |
| | | | | | | | 80006 | 72,69 |
| | | | | 4 | 1250 | 2050 | 80007 | 70,46 |
| | | | | | | | 80008 | 83,85 (pro m ²) |
| | | | | | | | 80009 | 95,08 |
| | | | | 5 | 1250 | 2050 | 80010 | 86,64 |
| | | | | | | | 80011 | 103,10 (pro m ²) |
| | | | | | | | 80012 | 116,60 |
| 6 | 1250 | 2050 | 80013 | 103,57 | | | | |
| | | | 80014 | 123,25 (pro m ²) | | | | |
| | | | 80015 | 138,99 | | | | |
| 8 | 1250 | 2050 | 80016 | 161,76 | | | | |
| | | | 80017 | 192,50 (pro m ²) | | | | |
| | | | 80018 | 216,72 | | | | |
| 10 | 1250 | 2050 | 80019 | 200,50 | | | | |
| | | | 80020 | 238,60 (pro m ²) | | | | |
| | | | 80021 | 267,39 | | | | |
| | Acrylglas XT | weiß-opal ca. 30% Lichtdurch- lässigkeit | Glatt | 3 | 1250 | 2050 | 80024 | 58,91 |
| | | | | | | | 80025 | 70,10 (pro m ²) |
| | | | | 4 | 1250 | 2050 | 80026 | 77,52 |
| | | | | | | | 80027 | 92,25 (pro m ²) |
| | | | | 5 | 1520 | 2050 | 80029 | 95,34 |
| | | | | | | | 80030 | 113,45 (pro m ²) |
| | Acrylglas XT | weiß deckend lichtundurchlässig | Glatt | 3 | 1520 | 2050 | 80040 | 61,89 |
| | | | | | | | 80045 | 73,65 (pro m ²) |
| | Acrylglas XT | schwarz deckend lichtundurchlässig | Glatt | 3 | 1520 | 2050 | 80050 | 66,93 |
| | | | | | | | | 79,65 (pro m ²) |
| | Acrylglas GS | farblos | Beidseitig Satiniert | 3 | 1520 | 2030 | 80090 | 81,72 |
| | | | | | | | 80091 | 97,25 (pro m ²) |
| | | | | | | | 80092 | 115,45 (pro m ²) |
| | | | | | | | 80093 | 136,30 (pro m ²) |
| | | | | | | | | 166,95 (pro m ²) |
| | Polycarbonat PC | farblos | Glatt | 3 | 1520 | 2050 | 81433 | 56,22 |
| | | | | | | | 81435 | 66,90 (pro m ²) |
| | | | | | | | 81438 | 90,97 |
| | | | | 8 | 1520 | 2050 | 169,87 | 108,25 (pro m ²) |
| | | | | | | | | 202,15 (pro m ²) |

Zuschnitte: Abrechnung Fixmaß!

Farben auf Anfrage.

Kantenpolitur und Laserbearbeitung auf Anfrage.

Weitere Farben auf Anfrage.

Zuschnitte + 25%. Abrechnung Standardtafel, teilweise mit Lieferzeit.

Hobby- und Bastelglas Massivplatten



AUS POLYSTYROL



DIE KUNSTGLASPLATTEN FÜR DEN GESAMTEN INNENBEREICH

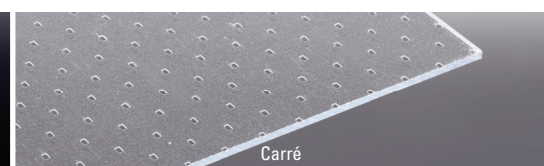
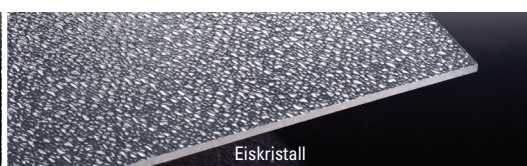
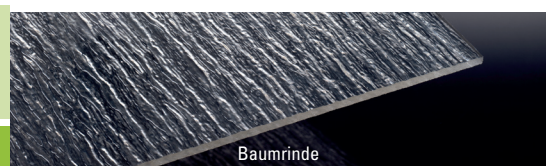
Eigenschaften

- Hohe Bruchfestigkeit
- Gute Lichtdurchlässigkeit
- Für Innenanwendungen
- Einfache Montage
- Preisgünstige Glasalternative

Einsatzgebiete

- Türverglasungen
- Raumabtrennungen
- Duschatrennungen
- Möbelverglasung
- Modellbau
- Vitrinen/Schaukästen

| Foto | Artikel | Farbe | Struktur | Stärke (mm) | Breite (mm) | Länge (mm) | Art.-Nr. | Preis in € + MwSt. | inkl. MwSt.* |
|------------------|------------|----------|-------------|-------------|-------------------|------------|----------|--------------------|--------------------|
| | Hobbyglas | glasklar | Glatt | 2,5 | 500 | 1000 | 80311 | 17,06 | 20,30 (pro Stück) |
| | | | | | 1000 | 1000 | 80317 | 33,95 | 40,40 (pro Stück) |
| | | | | | 1000 | 2000 | 80323 | 67,86 | 80,75 (pro Stück) |
| | | | | 5,0 | 500 | 1000 | 80329 | 33,95 | 40,40 (pro Stück) |
| | | | | | 1000 | 1000 | 80335 | 67,86 | 80,75 (pro Stück) |
| | | | | | 1000 | 2000 | 80341 | 135,38 | 161,10 (pro Stück) |
| | Hobbyglas | glasklar | Baumrinde | 2,5 | 500 | 1000 | 80313 | 17,06 | 20,30 (pro Stück) |
| | | | | | 1000 | 1000 | 80319 | 33,95 | 40,40 (pro Stück) |
| | | | | | 1000 | 2000 | 80325 | 67,86 | 80,75 (pro Stück) |
| | | | | 5,0 | 500 | 1000 | 80331 | 33,95 | 40,40 (pro Stück) |
| | | | | | 1000 | 1000 | 80337 | 67,86 | 80,75 (pro Stück) |
| | | | | | 1000 | 2000 | 80343 | 135,38 | 161,10 (pro Stück) |
| (für 860 mm Tür) | 535 | 1420 | 80351 | 51,43 | 61,20 (pro Stück) | | | | |
| (für 985 mm Tür) | 660 | 1420 | 80355 | 63,49 | 75,55 (pro Stück) | | | | |
| | Hobbyglas | glasklar | Carré | 2,5 | 500 | 1000 | 80314 | 17,06 | 20,30 (pro Stück) |
| | | | | | 1000 | 1000 | 80320 | 33,95 | 40,40 (pro Stück) |
| | | | | | 1000 | 2000 | 80326 | 67,86 | 80,75 (pro Stück) |
| | | | | 5,0 | 500 | 1000 | 80332 | 33,95 | 40,40 (pro Stück) |
| | | | | | 1000 | 1000 | 80340 | 67,86 | 80,75 (pro Stück) |
| | | | | | 1000 | 2000 | 80344 | 135,38 | 161,10 (pro Stück) |
| | Hobbyglas | glasklar | Eiskristall | 2,5 | 500 | 1000 | 80315 | 17,06 | 20,30 (pro Stück) |
| | | | | | 1000 | 1000 | 80321 | 33,95 | 40,40 (pro Stück) |
| | | | | | 1000 | 2000 | 80327 | 67,86 | 80,75 (pro Stück) |
| | | | | 5,0 | 500 | 1000 | 80333 | 33,95 | 40,40 (pro Stück) |
| | | | | | 1000 | 1000 | 80339 | 67,86 | 80,75 (pro Stück) |
| | | | | | 1000 | 2000 | 80345 | 135,38 | 161,10 (pro Stück) |
| | Bastelglas | glasklar | Glatt | 2,0 | 250 | 500 | 80301 | 3,91 | 4,65 (pro Stück) |
| | | | | | 500 | 500 | 80302 | 7,61 | 9,05 (pro Stück) |
| | | | | | 500 | 1000 | 80303 | 14,92 | 17,75 (pro Stück) |
| | | | | | 500 | 1250 | 80304 | 19,37 | 23,05 (pro Stück) |
| | | | | | 500 | 1500 | 80305 | 22,52 | 26,80 (pro Stück) |
| | | | | 4,0 | 250 | 500 | 80306 | 7,61 | 9,05 (pro Stück) |
| | | | | | 500 | 500 | 80307 | 13,95 | 16,60 (pro Stück) |
| | | | | | 500 | 1000 | 80308 | 29,83 | 35,50 (pro Stück) |
| | | | | | 500 | 1250 | 80309 | 39,03 | 46,45 (pro Stück) |
| | | | | | 500 | 1500 | 80310 | 45,00 | 53,55 (pro Stück) |





DIE DURCHGEFÄRBTE HARTSCHAUMPLATTE

Eigenschaften

- Witterungsbeständig
- UV-beständig (Farbe weiß)
- Schall- und wärmedämmend
- Problemlose Be- und Verarbeitung
- Geringes Gewicht
- Tiefziehfähig

Einsatzgebiete

- Fenster- und Türenbau
- Werbetechnik
- Messe- und Innenausbau
- Ladenbau
- Werbe- und Dekotechnik
- Sieb- und Digitaldruck

| Foto | Artikel | Farbe | Struktur | Stärke (mm) | Breite (mm) | Länge (mm) | Art.-Nr. | Preis in € + MwSt. | inkl. MwSt.* |
|---|--|---------|----------------------|-------------|-------------|------------|----------|--------------------|-------------------------------------|
| | Hartschaumplatten (Integralschaum) | weiß | Glatt Samtmatt | 10 | 1000 | 2000 | 80417 | 57,90 | 68,90 (pro m ²) |
| | | | | | 1250 | 3000 | 80420 | 57,90 | 68,90 (pro m ²) |
| | | | | 19 | 1250 | 3000 | 80425 | 127,86 | 152,15 (pro m ²) |
| <i>Zuschnitt +25 % / Abrechnung Standardtafel</i> | | | | | | | | | |
| | Hartschaumplatten | weiß | Matt Strukturiert | 3 | 1220 | 2440 | 80509 | 23,19 | 27,60 (pro m ²) |
| | | | | 4 | 2030 | 3050 | 80512 | 31,68 | 37,70 (pro m ²) |
| | | | | 5 | 2030 | 3050 | 80514 | 39,71 | 47,25 (pro m ²) |
| | | | | 6 | 1220 | 2440 | 80515 | 42,69 | 50,80 (pro m ²) |
| | | | | | 2030 | 3050 | 80516 | 42,69 | 50,80 (pro m ²) |
| | | | | 10 | 2030 | 3050 | 80520 | 55,59 | 66,15 (pro m ²) |
| <i>Zuschnitt +25 % / Abrechnung Standardtafel</i> | | | | | | | | | |
| | Hartschaumplatten | weiß | Matt Strukturiert | 3 | 250 | 500 | 80530 | 2,90 | 3,45 (pro Stück) |
| | | | | | 500 | 500 | 80531 | 5,80 | 6,90 (pro Stück) |
| | | | | | 1000 | 500 | 80532 | 11,60 | 13,80 (pro Stück) |
| | | | | | 1250 | 500 | 80533 | 14,50 | 17,30 (pro Stück) |
| | | | | | 1500 | 500 | 80534 | 17,44 | 20,75 (pro Stück) |
| | Hartschaumplatten | rot | Matt Strukturiert | 3 | 250 | 500 | 80540 | 3,19 | 3,80 (pro Stück) |
| | | | | | 500 | 500 | 80541 | 6,39 | 7,60 (pro Stück) |
| | | | | | 1000 | 500 | 80542 | 12,77 | 15,20 (pro Stück) |
| | | | | | 1250 | 500 | 80543 | 15,97 | 19,00 (pro Stück) |
| | | | | | 1500 | 500 | 80544 | 19,16 | 22,80 (pro Stück) |
| | Hartschaumplatten | gelb | Matt Strukturiert | 3 | 250 | 500 | 80550 | 3,19 | 3,80 (pro Stück) |
| | | | | | 500 | 500 | 80551 | 6,39 | 7,60 (pro Stück) |
| | | | | | 1000 | 500 | 80552 | 12,77 | 15,20 (pro Stück) |
| | | | | | 1250 | 500 | 80553 | 15,97 | 19,00 (pro Stück) |
| | | | | | 1500 | 500 | 80554 | 19,16 | 22,80 (pro Stück) |
| | Hartschaumplatten | blau | Matt Strukturiert | 3 | 250 | 500 | 80560 | 3,19 | 3,80 (pro Stück) |
| | | | | | 500 | 500 | 80561 | 6,39 | 7,60 (pro Stück) |
| | | | | | 1000 | 500 | 80562 | 12,77 | 15,20 (pro Stück) |
| | | | | | 1250 | 500 | 80563 | 15,97 | 19,00 (pro Stück) |
| | | | | | 1500 | 500 | 80564 | 19,16 | 22,80 (pro Stück) |
| | Hartschaumplatten | grün | Matt Strukturiert | 3 | 250 | 500 | 80570 | 3,19 | 3,80 (pro Stück) |
| | | | | | 500 | 500 | 80571 | 6,39 | 7,60 (pro Stück) |
| | | | | | 1000 | 500 | 80572 | 12,77 | 15,20 (pro Stück) |
| | | | | | 1250 | 500 | 80573 | 15,97 | 19,00 (pro Stück) |
| | | | | | 1500 | 500 | 80574 | 19,16 | 22,80 (pro Stück) |
| | Hartschaumplatten | grau | Matt Strukturiert | 3 | 250 | 500 | 80580 | 3,19 | 3,80 (pro Stück) |
| | | | | | 500 | 500 | 80581 | 6,39 | 7,60 (pro Stück) |
| | | | | | 1000 | 500 | 80582 | 12,77 | 15,20 (pro Stück) |
| | | | | | 1250 | 500 | 80583 | 15,97 | 19,00 (pro Stück) |
| | | | | | 1500 | 500 | 80584 | 19,16 | 22,80 (pro Stück) |
| | Hartschaumplatten | schwarz | Matt Strukturiert | 3 | 250 | 500 | 80590 | 3,19 | 3,80 (pro Stück) |
| | | | | | 500 | 500 | 80591 | 6,39 | 7,60 (pro Stück) |
| | | | | | 1000 | 500 | 80592 | 12,77 | 15,20 (pro Stück) |
| | | | | | 1250 | 500 | 80593 | 15,97 | 19,00 (pro Stück) |
| | | | | | 1500 | 500 | 80594 | 19,16 | 22,80 (pro Stück) |

Kunststoffverleistung

AUS PVC

NEU!



Eigenschaften

- PVC
- Langlebig
- Selbstklebend
- Teilweise mit Schaum
- Leicht zu verarbeiten

Einsatzgebiete

- Fenster
- Türen
- Renovierung
- Sanierung

| Zeichnung | Artikel | Farbe | Maße B x H (mm) | Länge (m) | Lieferform | Art.-Nr. | Preis in € + MwSt. | inkl. MwSt.* |
|-----------|--|---------|----------------------------------|-----------|--------------------------|----------|--------------------|--------------------------|
| | PVC Flachleiste selbstklebend mit Schaum (für den Innen- und Außenbereich) | weiß | 20 x 2,5 | 6 | 1 Länge | 80211 | 1,85 | 2,20 (pro lfd. m) |
| | | | 30 x 2,5 | 6 | 1 Länge | 80212 | 2,31 | 2,75 (pro lfd. m) |
| | | | 40 x 2,5 | 6 | 1 Länge | 80213 | 2,73 | 3,25 (pro lfd. m) |
| | | | 50 x 2,5 | 6 | 1 Länge | 80214 | 2,94 | 3,50 (pro lfd. m) |
| | | | 60 x 2,5 | 6 | 1 Länge | 80215 | 3,36 | 4,00 (pro lfd. m) |
| | | | 70 x 2,5 | 6 | 1 Länge | 80216 | 3,91 | 4,65 (pro lfd. m) |
| | | | 80 x 2,5 | 6 | 1 Länge | 80217 | 4,41 | 5,25 (pro lfd. m) |
| | | | 90 x 2,5 | 6 | 1 Länge | 80218 | 4,87 | 5,80 (pro lfd. m) |
| 100 x 2,5 | 6 | 1 Länge | 80219 | 5,25 | 6,25 (pro lfd. m) | | | |
| | PVC Flachleiste rollbar, selbstklebend mit Schaum (für den Innen- und Außenbereich) | weiß | 20 x 1,5 | 150 | 1 Karton | 80221 | 1,68 | 2,00 (pro lfd. m) |
| | | | 25 x 1,5 | 150 | 1 Karton | 80222 | 1,89 | 2,25 (pro lfd. m) |
| | | | 30 x 1,5 | 150 | 1 Karton | 80223 | 2,31 | 2,75 (pro lfd. m) |
| | | | 40 x 1,5 | 150 | 1 Karton | 80224 | 2,65 | 3,15 (pro lfd. m) |
| | | | 50 x 1,5 | 150 | 1 Karton | 80225 | 2,94 | 3,50 (pro lfd. m) |
| | | | 60 x 1,5 | 150 | 1 Karton | 80226 | 3,49 | 4,15 (pro lfd. m) |
| | PVC Hohlkammerleiste selbstklebend mit Schaum (für den Innen- und Außenbereich) | weiß | 20 x 7 | 6 | 4 Längen | 80231 | 2,10 | 2,50 (pro lfd. m) |
| | | | 30 x 7 | 6 | 4 Längen | 80232 | 2,48 | 2,95 (pro lfd. m) |
| | | | 40 x 7 | 6 | 4 Längen | 80233 | 2,86 | 3,40 (pro lfd. m) |
| | | | 50 x 7 | 6 | 4 Längen | 80234 | 3,28 | 3,90 (pro lfd. m) |
| | | | 60 x 7 | 6 | 4 Längen | 80235 | 3,70 | 4,40 (pro lfd. m) |
| | | | 70 x 7 | 6 | 4 Längen | 80236 | 3,95 | 4,70 (pro lfd. m) |
| | | | 80 x 7 | 6 | 4 Längen | 80237 | 4,24 | 5,05 (pro lfd. m) |
| | | | 100 x 7 | 6 | 4 Längen | 80238 | 4,97 | 5,70 (pro lfd. m) |
| | PVC Hohlkammerleiste selbstklebend mit Schaum (für den Innen- und Außenbereich) | weiß | 20 x 15 | 6 | 4 Längen | 80241 | 2,14 | 2,55 (pro lfd. m) |
| | | | 30 x 15 | 6 | 4 Längen | 80242 | 2,69 | 3,20 (pro lfd. m) |
| | | | 40 x 15 | 6 | 4 Längen | 80243 | 2,98 | 3,55 (pro lfd. m) |
| | | | 50 x 15 | 6 | 4 Längen | 80244 | 3,53 | 4,20 (pro lfd. m) |
| | | | 60 x 15 | 6 | 4 Längen | 80245 | 4,37 | 5,20 (pro lfd. m) |
| | | | 80 x 15 | 6 | 4 Längen | 80246 | 4,96 | 5,90 (pro lfd. m) |
| | PVC-Kontaktkleber 200 ml Tube | | | | | 36905 | 16,80 | 19,99 (pro Stück) |
| | Kunststoffspezialreiniger 500 ml Flasche | | Für glatte weiße PVC-Oberflächen | | | 36906 | 16,80 | 19,99 (pro Stück) |

NEU! In vielen hochwertigen Folienbeschichtungen gegen Aufpreis lieferbar.



T&J TEJETEICH Gartenteichfolien

AUS WEICH-PVC + ZUBEHÖR



Eigenschaften

- Kältebruchsicher
- Wurzelfest
- UV-Stabilisiert
- Verrottungsfest
- Witterungsbeständig

| Foto | Artikel | Farbe | Lieferform | Stärke (mm) | Breite (m) | Länge (m) | Art.-Nr. | Preis in € + MwSt. inkl. MwSt.* | |
|------|---------------------------------------|----------------------------------|--------------------------------|------------------|-----------------------------------|-----------------------------------|----------|--|--|
| | Gartenteich-folie Weich-PVC | schwarz | Rollenware | 0,5 | 2 | 25 | 51301 | Auf Anfrage (pro m ²) | |
| | | | | | 4 | | 51302 | | |
| | | | | | 6 | | 51304 | | |
| | | | Fixmaß Fixmaß | | 8 | | 51306 | | |
| | | | | | Zuschnitte bis 100 m ² | | 51308 | 3,87 | 4,60 (pro m ²) |
| | | | | | Zuschnitte ab 100 m ² | | 51309 | 4,87 | 5,80 (pro m ²) |
| | | | | Rollenware | 1,0 | 2 | 25 | 51501 | Auf Anfrage (pro m ²) |
| | | | | | | 4 | | 51502 | |
| | | | | | | 6 | | 51504 | |
| | | | | Fixmaß Fixmaß | | 8 | | 51506 | |
| | | | | | | 10 | 20 | 51503 | |
| | | | | | | Zuschnitte bis 100 m ² | | 51508 | 5,63 |
| | | Zuschnitte ab 100 m ² | | 51509 | 6,64 | 7,90 (pro m ²) | | | |
| | | | Rollenware Fixmaß Fixmaß | 1,5 | 2 | 25 | 51602 | 11,13 | 13,25 (pro m ²) |
| | | | | | | | 51603 | 13,28 | 15,80 (pro m ²) |
| | | | | | | | 51604 | 15,04 | 17,90 (pro m ²) |

| Foto | Artikel | Lieferform | Stärke (mm) | Breite (m) | Länge (m) | Art.-Nr. | Preis in € + MwSt. inkl. MwSt.* |
|------|---|-----------------------|------------------|------------|-----------|----------------|--|
| | Kaltschweißmittel | Dose 900 ml | | | | 53001 | 19,12 22,75 (pro Stück) |
| | Teichvlies als Polster zwischen Folie und Erdreich 250 g/m ² | Rollenware | | 2 | 25 | 53002 | 2,14 2,55 (pro m ²) |
| | PVC-Rohrmanschette zur Eindichtung von Rohrdurchführungen | Einzelstück | DN 100 DN 125 | | | 53005 53006 | Auf Anfrage (pro Stück) |
| | Teichfolien-Kleber und -Reparaturmasse Klebt auch unter Wasser! | Kartusche à 290 ml | | | | 53007 | 37,86 45,05 (pro Stück) |

TEJE-EPDM Gartenteich- und Dachfolien

SONDER-ANFERTIGUNGEN UND ROLLENABSCHNITTE MÖGLICH!
BITTE HALTEN SIE SICH AN DIE VORGEgebenEN ROLLENBREITEN.



AUS KAUTSCHUK (EPDM) + ZUBEHÖR



DER ALLROUNDER EPDM

Eigenschaften

- Kältebruchsicher -30 °C
- UV-beständig für das Dach
- Schweißbar
- Klebbar
- Reichhaltiges Zubehör
- Hochflexible und elastische Folie

Eigenschaften

- Im Sommer, wie im Winter, immer gleich flexibel und leicht zu verlegen
- Rohrdurchführungen und Nahtbindungen kein Problem (Bei Verwendung unseres Zubehörs)

FÜR DEN GARTENTEICH – EPDM TEICHFOLIEN UND ZUBEHÖR

| Foto | Artikel | Farbe | Lieferform | Stärke (mm) | Breite (m) | Länge (m) | Art.-Nr. | Preis in € + MwSt. inkl. MwSt.* |
|------|---|---------|--|-------------|------------|------------|----------|--|
| | Gartenteich-folie EPDM | schwarz | Rollenware | 1,15 | 3,05 | max. 61 | 51320 | Auf Anfrage (pro m ²) |
| | | | | | 4,57 | | | |
| | | | | | 6,10 | | | |
| | | | | | 7,62 | | | |
| | | | | | 9,15 | | | |
| | | | | | 12,20 | max. 45,70 | | |
| | | | | | 15,25 | | | |
| | | | | 1,52 | 6,10 | max. 61 | 51319 | Auf Anfrage (pro m ²) |
| | | | | | 7,62 | | | |
| | | | | | 9,15 | | | |
| | EPDM-Splicetape Nahtband zur Herstellung dauerhafter Nahtverbindungen | | | | 76 mm | 30,50 | 51322 | Auf Anfrage (pro lfd. m) |
| | EPDM Formflash zur Verarbeitung von Anschlüssen und Formteilen | | | | 150 mm | 30,50 | 51324 | Auf Anfrage (pro lfd. m) |
| | EPDM Haftgrund zur Herstellung dauerhafter Nahtverbindungen | | 0,5 ltr. Dose für 7,5 lfd. m | | | | 51325 | Auf Anfrage (pro Stück) |
| | EPDM Flächenkleber für Wand und Boden | | 1,0 ltr. Dose für ca. 3 - 6 m ² | | | | 51359 | Auf Anfrage (pro Stück) |

FÜR DAS DACH – EPDM DACHFOLIEN UND ZUBEHÖR

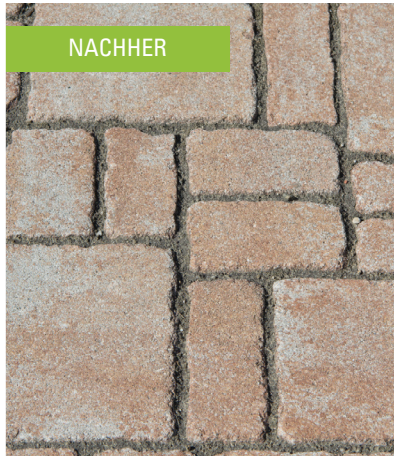
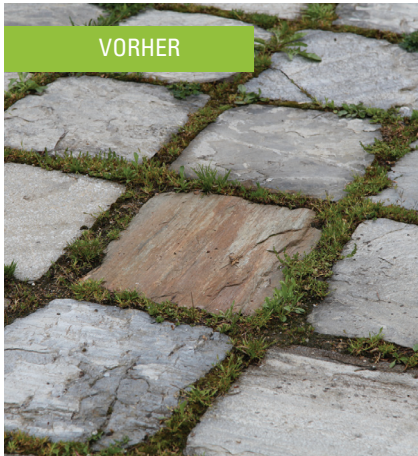
| Foto | Artikel | Farbe | Lieferform | Stärke (mm) | Breite (m) | Länge (m) | Art.-Nr. | Preis in € + MwSt. inkl. MwSt.* |
|------|--|---------|------------------|-------------|------------|-----------|----------|--|
| | EPDM-Dachfolie | schwarz | | 1,2 | diverse | bis 33 | 51331 | 20,13 23,95 (pro m ²) |
| | EPDM-Dachnahtband zur Herstellung dauerhafter Nahtverbindungen | | | | 120 mm | bis 30 | 51334 | 9,03 10,75 (pro lfd.m) |
| | EPDM-Kontaktkleber für Dachgulli und Randbereiche | | 900 g Dose | | | | 51333 | 21,26 25,30 (pro Stück) |
| | EPDM-Flächenkleber 250 g / m ² | | 2,0 kg Dose | | | | 51332 | 75,80 90,20 (pro Stück) |
| | EPDM-Kontaktkleber für Nahtverbindungen | | 5,3 kg Eimer | | | | 51343 | 101,18 120,40 (pro Stück) |
| | EPDM-Kontaktkleber für Nahtverbindungen | | 290 ml Kartusche | | | | 51345 | 27,73 33,00 (pro Stück) |

Größere Gebinde und weiteres Zubehör auf Anfrage!

www.tuj.de

25

AUS GEOTEXTIL



Eigenschaften

- Zuverlässige Hemmung von Unkrautwuchs
- Extrem leicht zu verarbeiten
- Hohe Wasserdurchlässigkeit
- Sehr gute Druckbeständigkeit
- Schwarze Farbe
- 100 % recyclebar

Einsatzgebiete

- Unterhalb von Holzterrassenbelägen bspw. Bangkirai
- Unterhalb von Steinbelägen o. Fliesen im Außenbereich
- Unterhalb von Kiesbelägen
- Unterhalb von Schüttungen wie bspw. Rindenmulch

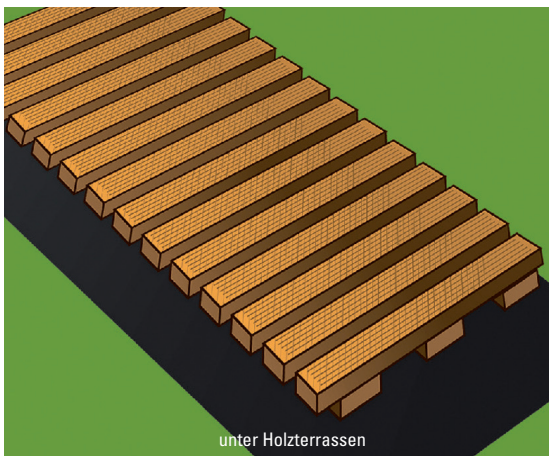
| Artikel | Farbe | Lieferform | Breite (m) | Länge (m) | Art.-Nr. | Preis in € + MwSt. | inkl. MwSt.* |
|--------------|---------|------------|------------|-----------|----------|--------------------|----------------------------|
| Unkrautvlies | schwarz | Rollenware | 1 | 25 | 50322 | 1,93 | 2,30 (pro m ²) |
| | | | 1 | 50 | 50323 | | |
| | | | 2 | 25 | 50320 | | |
| | | | 2 | 50 | 50321 | | |

Das ideale, unkrauthemmende und wasserdurchlässige Bodenabdeckvlies bspw. für Anwendungen unterhalb von Terrassenbelägen oder Kies- oder Mulchschüttungen.

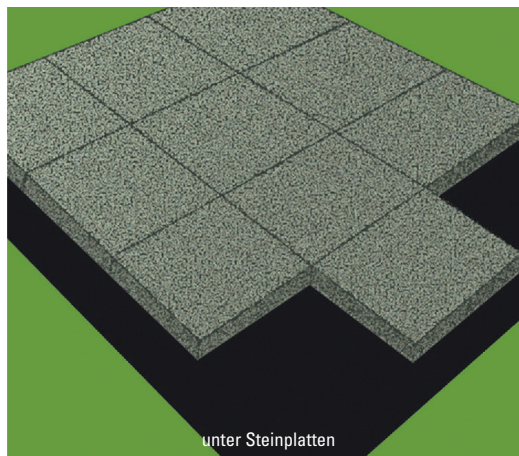
Das langzeiterprobte Geotextil ist in schwarzer Farbe gehalten und scheint daher auch nicht durch die offenen Fugen durch. Die optimierte Faserstruktur hemmt zuverlässig den lästigen Unkrautwuchs und stellt somit eine hervorragende Alternative zu gängigen Bändchengeweben dar. Das extrem druckfeste Material verfügt über eine hervorragende Wasserdurchlässigkeit, sodass es selbst bei schwerem Regenfall zu keiner Pfützenbildung kommt. Das Material ist zudem im abgedeckten Zustand verrottungsfest und zu 100 % recyclebar. In technischer Hinsicht ist das Material in die GRK-Klasse 2 einzuordnen.

MONTAGEANLEITUNG

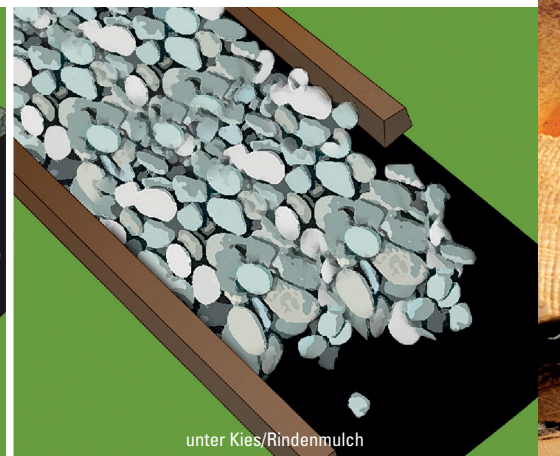
1. Befreiung des Untergrundes von Verunreinigungen oder scharfkantigen Steinen.
2. Entfernung des vorhandenen Unkrautes und Herstellung eines ebenen Untergrundes.
3. Auslegung von Unkrautvlies.
4. Bei größeren Flächen Verlegung der Bahn mit einer minimalen Überlappung von 10 cm.
5. Eingraben der Ränder und der Rollendenen in den vorhandenen Untergrund.
6. Für Beete und Umrandungen schneiden Sie das Material einfach mit einer Schere zurecht. An der Pflanzstelle mit Schere oder Messer eine X-förmige Öffnung einschneiden und neue Pflanzen einpflanzen. In bestehende Beete, die bereits vorhandenen Pflanzen vorsichtig durch die Öffnung gleiten lassen und mit etwa 5 cm Rindenmulch, Holzspäne oder Kies bedecken.



unter Holzterrassen



unter Steinplatten



unter Kies/Rindenmulch



BÄNDCHEN-GEWEBEPLANEN MIT PP-BAND VERSTÄRKTEM RAND UND METALLÖSEN

Die ideale Abdeckplane für ...

- Bau (z. B. Maschinen und Geräte, Material, Regenschutz)
- Landwirtschaft (Ernteplane, Traktor- und Rollenabdeckung, Hoffeste usw.)
- Industrie (z. B. bei Außenlager, Transportschutz, internen Abtrennungen)
- Hobby (für Boot- und Segelsport, Fahrzeugabdeckung, Camping usw.)
- Alles rund ums Haus und im Garten (z. B. für Sandkasten, Kaminholz, Gartenmöbel)

| Foto | Artikel | Farbe | Abmessung (m) | Art.-Nr. | Preis in € + MwSt | inkl. MwSt.* |
|---------|---|------------------|---------------------------|----------|----------------------|---------------------------|
| | Abdeckplane (Leichtplane) | grün | 3 x 2 | 50601 | 5,76 | 6,85 (pro Stück) |
| | | | 4 x 3 | 50602 | 11,51 | 13,70 (pro Stück) |
| | | | 5 x 4 | 50605 | 19,16 | 22,80 (pro Stück) |
| | | | 6 x 4 | 50606 | 23,03 | 27,40 (pro Stück) |
| | | | 8 x 6 | 50609 | 46,01 | 54,75 (pro Stück) |
| | | | 10 x 6 | 50610 | 57,52 | 68,45 (pro Stück) |
| | | | 10 x 8 | 50611 | 76,68 | 91,25 (pro Stück) |
| 12 x 10 | 50612 | 115,04 | 136,90 (pro Stück) | | | |
| | Abdeckplane (Extra stark, UV-stabilisiert) | weiß-transparent | 3 x 2 | 50613 | 9,83 | 11,70 (pro Stück) |
| | | | 4 x 3 | 50614 | 19,62 | 23,35 (pro Stück) |
| | | | 5 x 4 | 50616 | 32,69 | 38,90 (pro Stück) |
| | | | 6 x 4 | 50617 | 39,24 | 46,70 (pro Stück) |
| | | | 8 x 6 | 50620 | 78,45 | 93,35 (pro Stück) |
| | | | 10 x 6 | 50621 | 98,07 | 116,70 (pro Stück) |
| | | | 10 x 8 | 50622 | 130,76 | 155,60 (pro Stück) |
| 12 x 10 | 50623 | 204,20 | 243,00 (pro Stück) | | | |





TEJEAS

Gewächshausfolie

AUS POLYETHYLEN



WACHSTUMSFOLIE

Begegnen kann einem diese Superfolie mit grünem Gitter tatsächlich überall. Im Garten bei Foliengewächshäusern und Frühbeetkästen. Beim Abdecken von Sandkästen, Kinderhäusern, Gartenmöbeln oder Swimmingpools. Für den überdachten Autostellplatz kann die grüne Gitterfolie ebenso verwendet werden. Was so zahlreiche Anwendungsmöglichkeiten auf sich vereint, muss einfach super sein. Diese UV-stabilisierte Gitterfolie besteht aus besonders kräftigem Polyethylen und ist mit grünem Gitter extrem verstärkt.

| Foto | Artikel | Farbe | Lieferform | Breite (m) | Länge (m) | Art.-Nr. | Preis in € + MwSt. inkl. MwSt.* | |
|------|--|-------------|------------|--------------|-----------|----------------|---------------------------------|-----------------------------------|
| | Gewächshausfolie mit Nagelrand (UV-stabilisiert, umweltfreundlich, fördert das Wachstum im Garten) | grün | Rollenware | 1,50 2,00 | 50 50 | 50314 50315 | 2,48 | 2,95 (pro m ²) |
| | Gewächshausfolie (4 Jahre UV-Beständigkeit) | transparent | Rollenware | 6,00 | 25 | 50316 | 1,30 | 1,55 (pro m ²) |



Rasengitter

AUS RECYCLINGKUNSTSTOFFEN

**PALETTEN-
PREISE AUF
ANFRAGE!**



RASENGITTER AUS KUNSTSTOFF DIE ÖKOLOGISCHE FLÄCHENBEFESTIGUNG

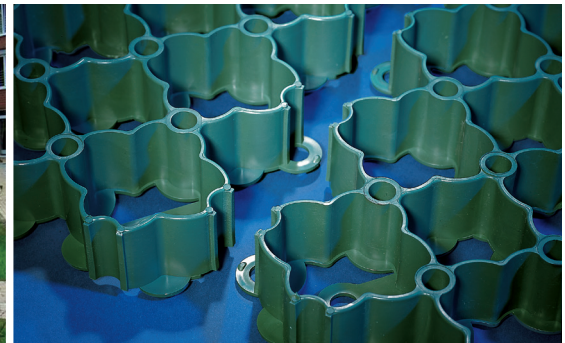
Eigenschaften

- Leicht zu transportieren
- Einfache und schnelle Montage
- Dauerhaft wasserdurchlässig
- Optimale Zellengröße für hohen Grünanteil und gutes Wurzelwachstum
- Geringes Gewicht (ca. 5 kg/m²)
- Befahrbar mit PKW/Wohnmobil
- Florentiner Design

Einsatzgebiete

- Parkplätze
- Garagenzufahrten
- Wohnwagen-Abstellplätze
- Auffahrten
- Teichbefestigungen
- Siedlungswege/Wegbefestigungen

| Foto | Artikel | Farbe | Lieferform | Abmessung (mm) | Art.-Nr. | Preis in € + MwSt. inkl. MwSt.* |
|------|--|-------|---|---|----------|---|
| | Rasengitter | grün | Einzelstücke | 580 x 390 x 38 (entspricht 4,42 St./m ²) | 90203 | 24,33 28,95 (pro m²) |
| | Parkplatz- markierung für Rasengitter | weiß | Beutel á 10 Stück (ausreichend für 1 m Markierung) | | 90204 | 16,39 19,50 (pro Beutel) |



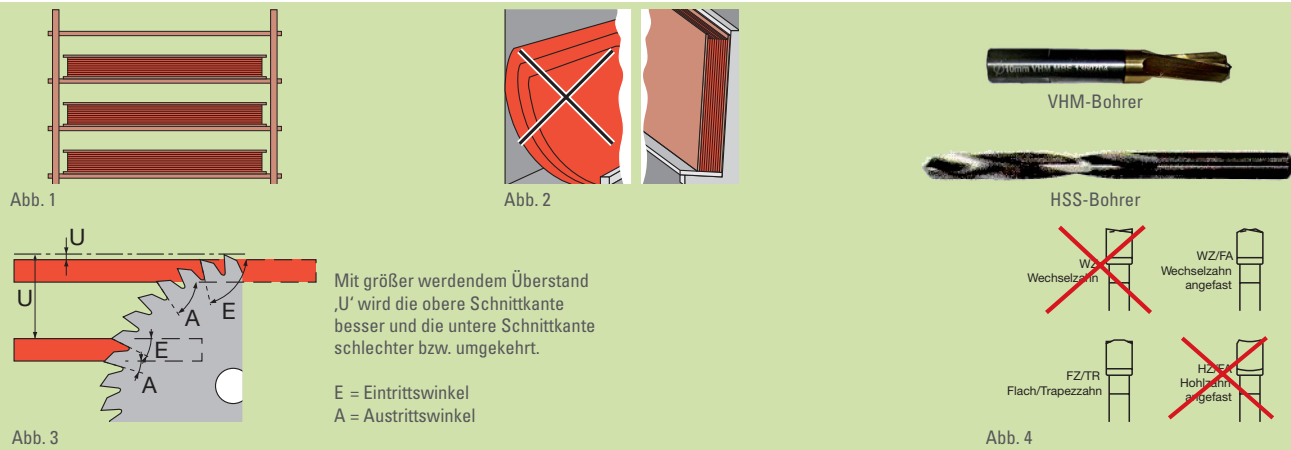
Die Rasengitter verhelfen Ihnen überall dort zur optimalen Lösung, wo Flächen und Wege natürlich aussehen und doch stabil sein sollen.

Flächenentsiegelung wird derzeit auf vielen Ebenen diskutiert. Manche Gemeinden schreiben die Entsiegelung von Flächen bereits vor, andere Gemeinden erheben Gebühren für versiegelte Flächen. Gebühren, die Sie sich mit dem Rasengitter sparen können. Das Rasengitter bietet die Möglichkeit, eine gelegentlich befahrbare, entsiegelte, begrünte Fläche herzustellen, wo Regenwasser versickern kann, statt die Kanalisation zu belasten. Da kommt nicht nur die Umwelt auf ihre Kosten. Durch die optimale Zellengröße wird ein hoher Grünanteil mit gutem Wurzelwachstum

erreicht, wodurch der Boden gelockert wird. Somit bleibt die Versickerungsfähigkeit auf Dauer erhalten. Die leichte Verlegung wird durch das geringe Gewicht der Rasengitter begünstigt. Für eine dauerhafte Standfestigkeit der Fläche sind örtliche Bodenverhältnisse vor dem Einbau zu berücksichtigen.

Das Rasengitter hält einer Flächenlast in Anlehnung an DIN 53454 von ca. 250 t/m² stand. Geprüft von der MPA Eckernförde.

TEJEPLAN



LAGERUNG (Abb. 1/2)

TEJEPLAN Schichtstoffplatten müssen in geschlossenen Räumen gelagert werden. Die Platten sind auf vollflächigen, horizontalen, planen, stabilen Unterlageplatten unter normalen klimatischen Bedingungen (Temperatur: 15°C und etwa 50% relative Luftfeuchte), wassergeschützt und trocken zu lagern. Unterschiedliche Klimaeinflüsse auf den Plattenoberflächen sind zu vermeiden. Auf der Baustelle sind die Platten gegen Witterungseinflüsse geschützt zu lagern, andernfalls ist ein Verzug möglich. Es sind immer Unterlege- und Abdeckplatten zu verwenden (ansonsten kann sich die oberste bzw. unterste Platte verziehen). Verpackungsfolien müssen auch nach der Entnahme von Platten wieder verschlossen werden. Unsachgemäße Lagerung kann zu bleibenden Abweichungen von der Planlage führen!

TRANSPORT/HANDLING

Für den Transport ausschließlich ebene und stabile Paletten in den Plattenabmessungen verwenden und die Platten gegen verrutschen sichern! Bei Be- und Entladung dürfen die Platten nicht übereinander verschoben werden = Kratzgefahr! Die Platten müssen von Hand hochgenommen werden und dürfen nicht über die Kante gezogen werden. Verschmutzungen zwischen den Platten sind zu vermeiden.

BEARBEITUNG

SÄGEN (Abb. 3/4)

TEJEPLAN ist wie Hartholz oder beschichtete bzw. beleimte Spanplatten mit hartmetallbestückten Holzbearbeitungswerkzeugen gut bearbeitbar. Sägen mit stabilen Kreissägen oder Handkreissägen für Montagezuschnitte. Führungsschienen bieten alle namhaften Handmaschinenerzeuger an. Bewährt haben sich hartmetallbestückte Sägeblätter mit (Gruppen)-Trapezzahnung FZ/TR, siehe Abb. 4. Um eine gute Schnittqualität zu erzielen, ist TEJEPLAN möglichst ruhig zu führen.

Schnittgeschwindigkeit:

50 - 60 m/sek., in Abhängigkeit von Werkzeugdurchmesser und Drehzahl, z. B. 4000 U/min., Ø 250 mm, 64 Zähne. Spandicke pro Zahn: 0,02 - 0,04 mm, Vorschub: je nach Dicke 6 - 10 m/min.

Scharfe Sägen und ein optimales Einstellen des Sägeblattüberstandes (ca. 25 - 35 mm) sind notwendig, um saubere Schnittkanten zu erreichen (Abb. 3).

Beim Sägen mit Stichsägen ist eine Nachbearbeitung der Kanten erforderlich. Auf gleichmäßigen Vorschub ist zu achten um Brandmarken an den Kanten zu vermeiden.

BOHREN

Das Bohren kann mit einer Handbohrmaschine HSS Bohrer langgedrallte Spirale Typ H, Bohrspitze ≤ 90°, HM Bohrer (Hartmetall), CNC- oder Ständerbohrmaschine erfolgen. Die Unterlage andrücken um Ausbrüche beim Austritt des Bohrers zu vermeiden. Beim Bohren ohne Unterlage wird ein VHM Fassadenplatten-Bohrer mit Zentrierspitze empfohlen.

REINIGUNG

HPL-Schichtstoffplatten haben eine porenfreie Oberfläche welche keine weitere Pflege benötigt. Übliche Umweltverschmutzungen entfernt man am einfachsten mit klarem Wasser und sauberen, weichen Wischtüchern. Bei hartnäckigen Verschmutzungen können Haushaltsreiniger mit etwas Wasser verwendet werden. Auf keinen Fall dürfen Scheuermittel, schleifende Substanzen, Scheuerschwämme oder Poliermittel verwendet werden! Verschmutzungen durch Vandalismus oder hartnäckige Substanzen können in den meisten Fällen mit organischen Lösungsmitteln, z. B. Aceton, Spiritus, Benzin oder Isopropylalkohol entfernt werden. Reiniger von Klebstoffen dürfen nicht verwendet werden, da diese Haftvermittler enthalten und die Oberfläche angreifen.

MATERIALCHARAKTERISTIK UND DEHNUNGSSPIEL

TEJEPLAN schwindet bei Feuchtigkeitsabgabe! TEJEPLAN dehnt sich bei Feuchtigkeitsaufnahme! Bei Verarbeitung und Konstruktion muss auf diese mögliche Dimensionsänderung der Platten Rücksicht genommen werden. Sie ist bei TEJEPLAN grundsätzlich in Längsrichtung etwa halb so groß wie in Querrichtung (Längsrichtung bezogen auf Plattennennformate!). Unterkonstruktionen aus Metall ändern ihre Dimension bei Temperaturdifferenzen. Die Abmessungen von TEJEPLAN verändern sich jedoch unter dem Einfluss wechselnder relativer Luftfeuchtigkeit. Diese Maßänderungen von Unterkonstruktion und Verkleidungsmaterial können gegenläufig sein. Es ist daher bei der Montage auf ein ausreichendes Dehnungsspiel unbedingt zu achten. Als Faustregel für das benötigte Dehnungsspiel gilt:

$$\text{Elementlänge} = a \quad \text{a oder b (in mm)}$$

$$\text{Elementbreite} = b \quad \frac{\text{-----}}{500} = \text{Dehnungsspiel}$$

Verlegeanleitung HPL-Schichtstoffplatten

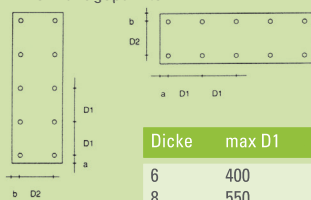
TEJEPLAN

Zweifeldplatte • x = Gleitpunkt • ⊗ = Fixpunkt



Abb. 5

Zwei Auflagepunkte



| Dicke | max D1 | max D2 | a (mm) | b (mm) |
|-------|--------|--------|--------|--------|
| 6 | 400 | 400 | 20÷40 | 20 |
| 8 | 550 | 500 | 20÷50 | 20 |

Beispiel vertikaler Stoß

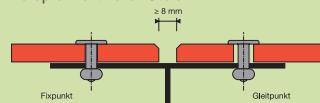


Abb. 6

Einfeldplatte • x = Gleitpunkt • ⊗ = Fixpunkt

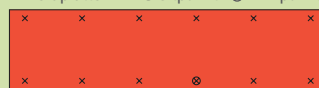
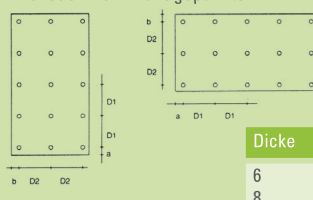


Abb. 7



Abb. 8

Drei oder mehr Auflagepunkte



| Dicke | max D1 | max D2 | a (mm) | b (mm) |
|-------|--------|--------|--------|--------|
| 6 | 550 | 400 | 20÷60 | 20÷50 |
| 8 | 700 | 500 | 20÷80 | 20÷60 |

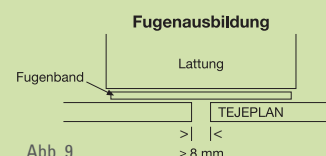


Abb. 9

BEFESTIGUNG

GLEITPUNKT: (Abb. 5/6/7)

An den Gleitpunkten müssen die Platten 3 mm größer vorgebohrt werden als der Bohrdurchmesser des Befestigungsmittels. Der Kopf des Befestigungsmittels muss so groß sein, dass das Bohrloch in den Platten immer abgedeckt ist. Das Befestigungsmittel wird so gesetzt, dass sich die Platte bewegen kann (Abb. 6). Die Platten werden mit Montageschrauben aus V4A Edelstahl montiert.

FIXPUNKT (Abb. 5/6/7)

Die Platte wird bei der Befestigung nur an einem Punkt fixiert. Fixpunkte dienen der gleichmäßigen Verteilung der Quell- und Schwindbewegungen. Der Bohrdurchmesser in TEJEPLAN ist gleich groß wie der Durchmesser des Befestigungsmittels (Abb. 6).

PLATTENSTÖSSE (Abb. 8/9)

Damit Maßänderungen stattfinden können, müssen die Stoßfugen mindestens 8 mm breit ausgeführt werden! Bei Verwendung von Fugenprofilen müssen deren Stegdicken mit hinzugerechnet werden. Die Platten dürfen in keinem Fall ganz in das Profil eingeschoben werden, um eine Ausdehnungsmöglichkeit zu gewährleisten (Abb. 8)! Empfehlenswerter ist die Fugenausbildung durch das Hinterlegen mit Fugenbändern! Auch hierbei ist eine Stoßfuge von mindestens 8 mm zwingend erforderlich (Abb. 9).

HINTERLÜFTUNG

TEJEPLAN muss generell hinterlüftet werden!

HINWEIS

Standard-TEJEPLAN-Platten sind nicht für die Fassadenanwendung geeignet.

GRUNDSÄTZLICHES

Vor dem Sägen der exakten Zuschnittmaße wird ein Besäumungsschnitt (ringsherum) empfohlen. Bei Konstruktion und Montage ist darauf zu achten, dass das Material nicht stauender Nässe ausgesetzt ist. Das heißt, die Platten müssen immer wieder abtrocknen können. Verbindungen von TEJEPLAN-Platten untereinander haben immer in gleicher Plattenrichtung zu erfolgen.

TEJEPLAN

HPL-SCHICHTSTOFFPLATTEN 10 JAHRE WERKSGARANTIE

Bei der Schichtstoffplatte TEJEPLAN handelt es sich um ein Premiumprodukt, welches speziell für den Außeneinsatz entwickelt wurde. Deshalb gewährt das Herstellerwerk auch eine 10-Jahres-Werksgarantie auf UV-Beständigkeit und Feuchtigkeitsbeständigkeit. Die Höhe der Garantie ist beschränkt auf den Plattenwert. Alle übrigen Reklamationen wie Folgeschäden bzw. De- und Neumontage-Kosten werden von dieser Garantie ausdrücklich ausgeschlossen. Einen Garantieanspruch erkennen wir nur an, wenn uns die Reklamation unverzüglich gemeldet und uns vor der Demontage die Möglichkeit der Besichtigung vor Ort eingeräumt wird. Für TEJEPLAN werden die farbechtesten und umweltfreundlichsten Pigmente ausgewählt, jedoch neigt jedes Farbpigment unter dem Einfluss von Licht zum langsamen Verblassen. Farblich verändern sich unsere HPL-Platten im Garantiezeitraum innerhalb der mitteleuropäischen Klimazone nach dem Graumaßstab maximal auf Stufe 3-4. Der Graumaßstab ist dabei ein anerkannter Bewertungsstandard für Farbveränderungen.

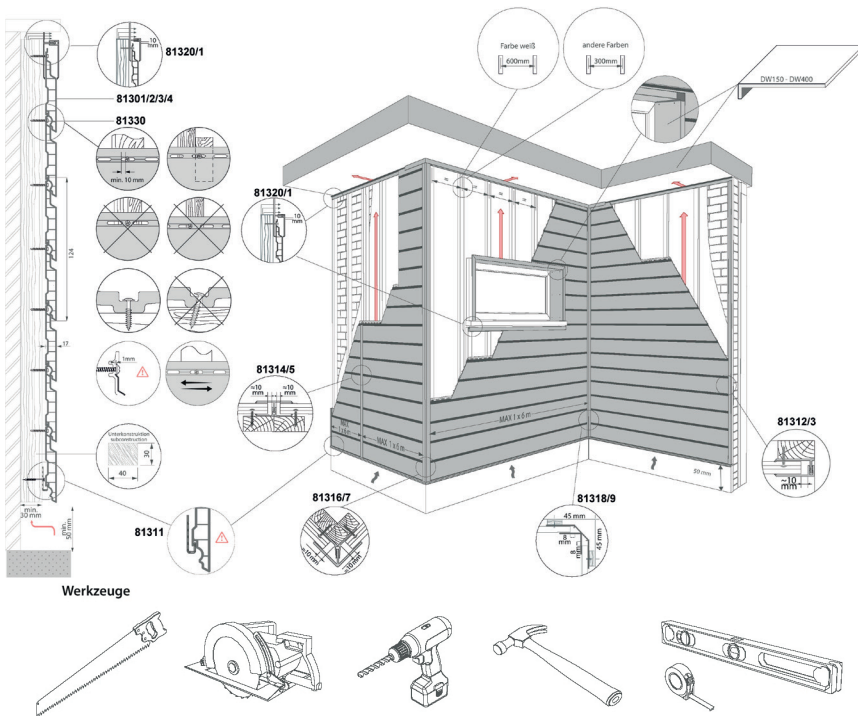
Ausnahmebelastungen im mechanischen, physischen, chemischen, atmosphärischen oder biologischen Bereich müssen gesondert angemeldet und geprüft werden. Besonders die Witterungseinflüsse wie Nässe, Temperaturschwankungen und UV-Strahlung wurden bei der Entwicklung berücksichtigt. Das Produkt hält den genormten Forderungen für Bauprodukte im Außenbereich (EN 438-7) stand, was in der Vergangenheit wiederholt bewiesen wurde. Neben dem normalen Einsatz im Baubereich für Balkone und Verkleidungen, kommt diese Platte auch für viele andere Anwendungen zum Einsatz. TEJEPLAN wird mit matter Oberfläche in den Abmessungen 2800 x 1300/4200 x 1620/ 4200 x 1860 in 6 mm und 2800 x 1300 in 8 mm hergestellt. HPL-Schichtstoffplatten sind hochwertige Kompaktplatten welche aus mehreren Phenolharz getränkten Schichten Kraftpapier im Kern und Melaninharz getränkten Dekorpapieren in der Oberfläche zu einer homogenen Platte verpresst werden. Die Platten entsprechen der EN 438. Durch den Einsatz unterschiedlicher Rohstoffe kann es bei einzelnen Kommissionen zu Farbabweichungen kommen.

Werkseitige Maßtoleranzen:

Länge + Breite = +10 mm / -10 mm (EN 438-2, Klausel 6)

Winkligkeit = max. 1,5 mm/m (EN 438-2, Klausel 8)

TEJEFRONT



LAGERUNG UND TRANSPORT

TEJEFRONT-Profile müssen in unverarbeitetem Zustand an trockenen und belüfteten Plätzen gelagert werden. Es ist darauf zu achten, dass die Profilstäbe keiner direkten Sonneneinstrahlung ausgesetzt sind. Bei Lagerung müssen die Profile/Profilbunde in regelmäßigen Abstand unterbaut werden.

ALLGEMEINE RICHTLINIEN BEI DER MONTAGE

TEJEFRONT-Profile dürfen nicht zum Zwecke der Lastenabtragung eingesetzt werden. Die Verarbeitungstemperatur für TEJEFRONT-Profile muss zwischen +8 und +25 Grad Celsius betragen. Installieren Sie die Fassaden-, Wandverkleidung nicht in der Nähe von Hitzequellen. Die Schutzfolie muss unmittelbar nach der Montage von den Profilloberflächen entfernt werden.

WARTUNG / REINIGUNG

Das Reinigen von TEJEFRONT-Profilen ist sehr einfach: Die Profile werden mit einem nassen Schwamm und einem nicht scheuernden Haushaltsreiniger auf Wasserbasis (keine Ammoniak- oder Chlorbasis) gereinigt. Nicht zulässig ist die Anwendung von scheuernden, korrodierenden Substanzen, Lösungsmittel auf Keton- oder aromatischer Basis (wie Benzol, Aceton, Terpentin, Kerosin, Benzin) etc. TEJEFRONT-Profile dürfen nicht nachträglich beschichtet oder gestrichen werden.

EDELSTAHLGELÄNDER

Darf der Heimwerker sein Balkongeländer überhaupt selbst montieren? Diese Frage stellt sich als Erstes, denn in diesem Bereich gilt es, viele verschiedene gesetzliche Vorschriften einzuhalten, die der Sicherheit dienen sollen. Die Antwort heißt: Ja, ein Heimwerker darf sein Geländer eigenhändig montieren. Aber dann ist er auch selbst verantwortlich für die Sicherheit seines Balkongeländers und im Ernstfall strafrechtlich zu belangen. Die Befestigung ist bauseitig zu prüfen. Beachten Sie unbedingt die rechtlichen Bestimmungen zur Absturzsicherung! Beachten Sie ebenfalls die maximalen Befestigungsabstände des eingesetzten Füllungsmaterials. Der maximale Pfostenabstand beträgt 100 cm.

GELÄNDER MONTIEREN: DAS SOLLTEN SIE BEACHTEN!

- Verankerung in den Randzonen der Betonplatte nur mit speziellen Edelstahldübeln, die keine Spannungen und keinen Spreizdruck erzeugen.
- Der Dübelabstand zum Rand muss mindestens 10 cm betragen. Zwischen zwei Dübeln sollten möglichst 20 cm Abstand liegen.
- Bei einer dünnen Betonplatte empfiehlt sich die Befestigung der Geländerpfosten auf der Unterseite, hierfür gibt es spezielle Konstruktionen. Bei unter 13 cm dünnen Platten ist eine Durchsteckmontage ageraten.
- Es besteht auch die Möglichkeit, die Betonpfosten auf der Stirnseite der Balkonplatte zu befestigen. Das ist aus statischer Sicht allerdings eher unsicher, außerdem müssen hierfür die Geländerpfosten eng gesetzt sein.

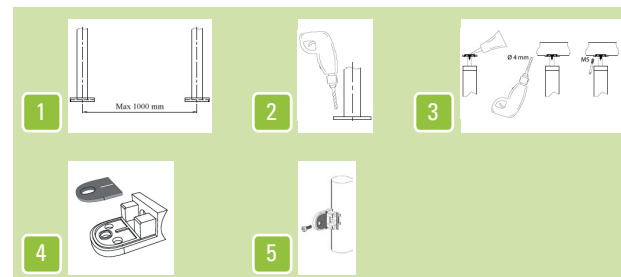
SO BEFESTIGEN SIE IHR BALKONGELÄNDER

Messen Sie zuerst Ihren Balkon aus, und markieren Sie die Stellen, wo Sie die Geländerpfosten anbringen werden. Wenn Sie kein vorgefertigtes Geländer besitzen, dann sägen Sie die Längsverbindungen zwischen den Pfosten passend zu. Montieren Sie die Geländerpfosten sicher am Boden, bei der stirnseitigen Montage in Beton sind Ankerbolzen zu empfehlen. Edelstahl-Ankerstangen lassen sich gut mit Injektionsmörtel kleben. Nun stecken, schrauben und kleben Sie Ihr Geländer zusammen. Manchmal sind auch Schweißarbeiten erforderlich. Kontrollieren Sie zwischendurch die senkrechte und waagerechte Ausrichtung des Geländers. Unterfüttern Sie die Grundplatten eventuell mit Bodenprofilen, damit alles gerade steht. Erst, wenn

das Balkongeländer exakt ausgerichtet ist, ziehen Sie alle Schrauben fest.

GELÄNDER NACH DER MONTAGE REINIGEN

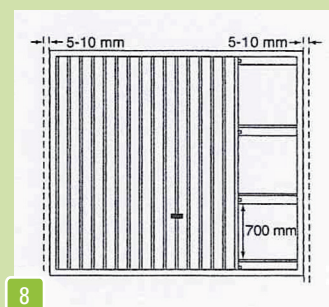
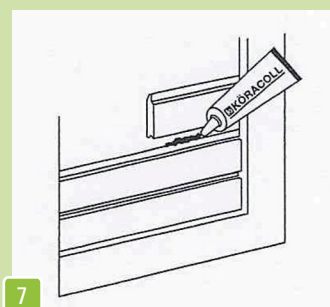
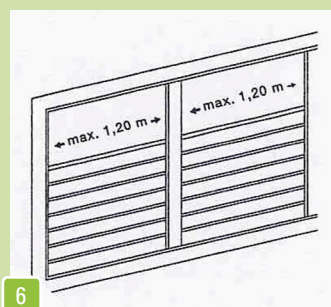
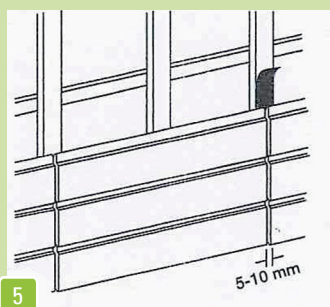
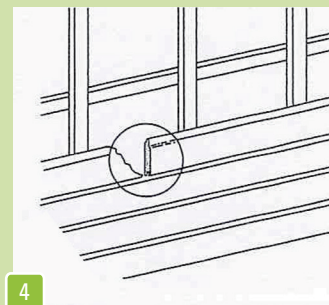
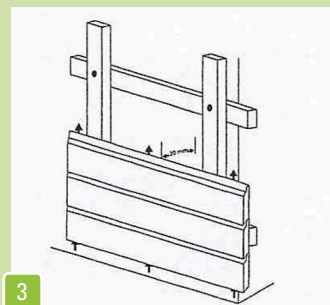
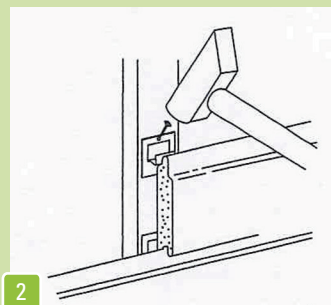
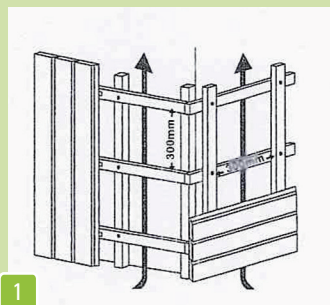
Nach der Montage steht die erste gründliche Reinigung des Balkongeländers an. Dabei entfernen Sie allen beim Anbau entstandenen Schmutz am besten mit Spezialreinigern. Jetzt können Sie sich überlegen, wie Sie Ihr neues Geländer dekorieren möchten, um einen möglichst ansprechenden Außensitz zu erhalten.



- 1 Für eine Zertifizierung darf die maximale Entfernung zwischen den Pfosten nicht größer als 1000 mm betragen.
- 2 Pfosten mit geeignetem Bohrer und M8-Schrauben am Boden befestigen. Bei der Montage die Einstellungen für das maximale Drehmoment beachten, die vom Hersteller der Schrauben vorgegeben werden.
- 3 Zweikomponenten-Kleber auf der Oberfläche des Sattels anbringen. Handlauf auf die Halterungen des Pfostens legen. Löcher mit 4 mm Durchmesser auf den Halterungen der Handläufe bohren. Handlauf am Sattel mit Schrauben M5x10 mm befestigen.
- 4 In den Schlitzen der Klemhalter die Gummis mit der gewünschten Stärke stecken.
- 5 Die Glasklemhalter am Rohr mit einer Schraube M8 (zylinderförmiger Kopf) befestigen.

Verlegeanleitung Verkleidungspaneele

KÖMAPAN



TRANSPORT UND LAGERUNG

Lagern Sie die Profile stets trocken und auf einer ebenen Unterlage. Die Profile dürfen in der Verpackung nicht der Bewitterung und Sonneneinwirkung ausgesetzt werden. Verarbeiten Sie auf keinen Fall fehlerhaftes oder auf dem Transport beschädigtes Material! Kennzeichnen Sie es und geben Sie es zurück.

Die Profile lassen sich einfach und sauber mit den üblichen Holzwerkzeugen bearbeiten. Entfernen Sie vor der Montage in Rahmenfassungen unbedingt die Schutzfolie. Generell darf die Schutzfolie nicht länger als 3 Monate der Außenbewitterung ausgesetzt sein.

MONTAGEANLEITUNG

1 Handelsübliche Holzplatten können mit Senkkopf-Holzschrauben in Dübel an der Trägerwand befestigt werden. Der Lattenabstand von 300 mm sollte für die Erfüllung der Windbelastung eingehalten werden. Bei Isolierung muss die Lattenstärke größer als die Isolierstärke sein.

2 Die Profile werden auf der Unterkonstruktion mit Fugenkrallen befestigt. Im Außeneinsatz sind nichtrostende Krallen zu verwenden. Die dazugehörigen Nägel mit gekerbtem Schaft sind zum Erreichen der erforderlichen Ausreißwerte notwendig. Eine Fixierung zur Festlegung der Ausdehnungsrichtung ist empfehlenswert. Bei Befestigung mit Profilkralen sollten die Profile im Außenbereich über eine max. Länge von 3 m nicht verlegt werden. Eine Ausdehnungsmöglichkeit muss nach beiden Seiten bestehen.

3 Zur Vermeidung von Bauschäden ist eine ausreichende Hinterlüftung erforderlich. Für Luftein- und Luftaustritte sind Aussparungen vorzusehen.

Die sicherste Ausführung ist eine Konterlattung. Das durchgängige Maß der Hinterlüftung in vertikaler Richtung beträgt mindestens 20 mm und beinhaltet Luftein- und austritt in gleicher Größe.

4 Damit kein Schlagregen hinter die Verkleidung dringen kann, muss bei waagerechter Verlegung die Feder nach oben zeigen.

5 Zwischen den Verkleidungsflächen ist eine Fuge von 5-10 mm einzuhalten. Die Fuge ist mit Fugenband hinterlegt.

6 Der Einbau in feststehende senkrechte Brüstungselemente soll waagrecht und mit Feder nach oben erfolgen. Die Profillänge sollte 1,20 m nicht überschreiten. Bei größeren Elementen ist eine Unterteilung auf max. 1,20 m notwendig.

7 Bei Verklotzung der Fläche in bewegliche Elemente müssen die Profile in dem Nut- und Federbereich mit einem Klebstoff auf Basis von Monomeren zu einer Einheit verbunden werden. Cyanacrylaten, sog. Sekundenkleber (C 004).

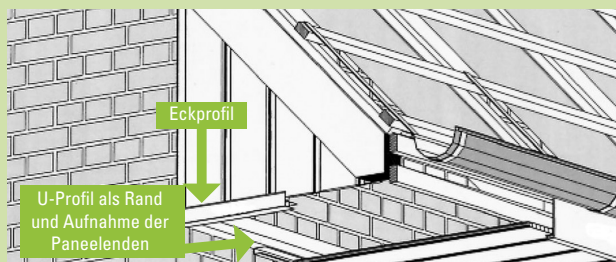
8 Bei festgeschraubten Profilen, wie z. B. Garagen- oder Hoftor-Verkleidungen, dürfen die Befestigungspunkte 700 mm nicht überschreiten. Die Befestigung kann mit Blindnieten oder Holzschrauben erfolgen.

Bei beweglichen Elementen wie Tür- und Torfüllungen, bei denen die Profile in einem Rahmen eingelegt sind oder mit Haltern und Glasleisten befestigt werden, müssen umlaufend generell 5-10 mm Freiraum zur Aufnahme der Ausdehnung vorgesehen werden.

T&J Verlegeanleitung

Verkleidungspaneelle

BAUPROFIL TJ 100



LAGERUNG

Das Bauprofil TJ 100 wird verpackt und flach ausgerichtet gelagert. Direkte Einwirkung von Sonne und Regen während der Lagerung sollte unbedingt vermieden werden. Verpackungen müssen auf ganzer Länge geöffnet werden.

UNTERKONSTRUKTION

Z. B. getränkte Dachlatten (min. 30 x 20 mm) auf festem Untergrund ausgerichtet befestigen. Lattung so vornehmen, dass je nach vorgesehener Verlegerichtung der Paneele die Befestigungspunkte der Paneele nicht weiter als 30 cm auseinanderliegen (weiße Paneele). Eine Belüftung der Unterkonstruktion ist zwingend notwendig.

BEFESTIGUNG

Zuerst alle Rand-, Stoß-, Eckprofile etc. montieren. Die Befestigung erfolgt durch schrauben, nageln oder tackern. In jedem Fall ist Edelstahlmaterial zu empfehlen. Die Paneele mit Fugenkrallen und Flachkopfnägeln (Edelstahl) auf der Unterkonstruktion befestigen.

WERKZEUG

Für die Verarbeitung von Kunststoffpaneelen ist handelsübliches Werkzeug zur Holzverarbeitung ausreichend.

Mit feinzahniger Handsäge (Eisensäge etc.) oder Handkreissäge. Bei dieser ist darauf zu achten das Sägeblatt umzudrehen, damit die Zahnung keine sägende, sondern mehr schneidende Wirkung hat. Dadurch wird ein einwandfrei sauberer Schnitt gewährleistet.

Bei Temperaturen unter 10° Celsius ist Kunststoff evtl. etwas spröde: Vorsichtig arbeiten, langsam sägen.

ACHTUNG!

Diese Hinweise gelten auch für die Verkleidung von Dachunterseiten / Dachüberständen.

KUNSTSTOFFVERLEISTUNG

LAGERUNG DER KUNSTSTOFFPROFILE

Alle Profile müssen trocken und ohne Verspannung gelagert werden, direkte Sonneneinstrahlung ist zu vermeiden.

ACHTUNG

Die zu verklebenden Flächen müssen sauber, trocken, staub- und fettfrei sein! Reinigungsmittel: Aceton oder Spiritus (erhältlich in Drogerien oder Apotheken) benutzen.

WICHTIG

Verwenden Sie bei der Reinigung der Sprossen oder des Glases keine Reinigungsmittel, die Tenside enthalten (Spülmittel für Glas oder Geschirr), verwenden Sie keinesfalls Kunststoffreiniger, in den Arbeitsräumen sollen keine Silikon-Sprays oder andere Trennmittel verwendet werden, Putzlappen sollen sauber und trocken sein, am besten Reinigungspapier verwenden.

HINWEISE ZUR VERARBEITUNG VON FLACHLEISTEN UND KAMMERPROFILEN

- 1 Die Mindestklebefläche sollte bei den Flachleisten und Kammerprofilen 80% der Klebebandbreite betragen.
- 2 Die Klebefläche muss trocken, staub- und fettfrei sein. Die Schutzfolie sollte erst kurz vor der Montage entfernt werden. Die Profile müssen bei Raumtemperatur (möglichst > 18° C) gelagert werden.

3 Das Material darf nicht durchgekühlt verarbeitet werden. Wenn die Temperaturen von Fensterrahmen und Profil unter + 5° C liegen, ist eine korrekte Verklebung nicht mehr gewährleistet. Das Klebeband kann dann keine Anfangshaftung aufbringen und wird deshalb auch nicht halten.

4 Die Profile dürfen nicht auf Spannung geklebt werden, da sie sonst mit der Zeit abfallen. Sie müssen fest und gleichmäßig angedrückt werden.

Achten Sie besonders an den Profilenden auf das Andrücken.

REINIGER

Alle Tenside freien Reiniger auf Lösungsmittelbasis (siehe Liste der Inhaltsstoffe auf der Reiniger-Dose) sind zur Reinigung der Klebeflächen geeignet. Im Zweifelsfall sollte ein reines Lösungsmittel verwendet werden, wie zum Beispiel Ethanol (Brennspiritus).

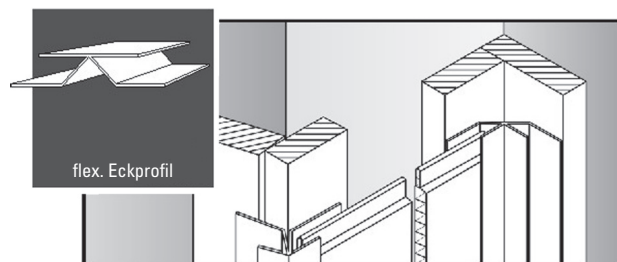
ACHTUNG

Reiniger mit Lösungsmitteln auf Basis von Aceton, 2-Butanon (MEK) und Essigreiniger können das Kunststoff-Profil angreifen!

Verlegeanleitung

Verkleidungspaneele

MAMMUT / VP 200 / VP 250

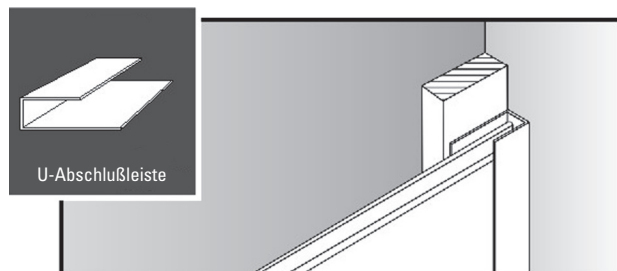


LAGERUNG

MAMMUT/VP 200/VP 250 werden verpackt und flach ausgerichtet gelagert. Direkte Einwirkung von Sonne und Regen während der Lagerung sollte unbedingt vermieden werden. Verpackungen müssen auf ganzer Länge geöffnet werden.

BEHANDLUNG

Die Verkleidungspaneele und deren Zusatzprofile nicht mit der Sichtseite übereinanderreiben. Keine harten und scharfen Gegenstände mit der Sichtseite in Kontakt bringen. Die Schutzfolie der Paneele direkt nach der Montage jedes Paneels entfernen und die Oberfläche visuell kontrollieren (bei Auf-Sparren-Verarbeitung vor der Montage!). Beanstandungen nach der Verarbeitung können nicht geltend gemacht werden. Bei Temperaturen $< 10^{\circ}\text{C}$ Kunststoffprofile generell behutsam verarbeiten. Flexible Eckprofile vorher unbedingt anwärmen und langsam biegen, um Bruchstellen zu vermeiden.



WERKZEUGE

Die Verkleidungspaneele können mit normalen handelsüblichen Werkzeugen bearbeitet werden. Gesägt wird mit einer feinzahnigen Säge (Handsäge, Stichsäge), oder dem Einhandwinkelschleifer mit eingespannter segmentloser Diamantscheibe für Fliesen. Es besteht auch die Möglichkeit mit einer Kapp- oder Kreissäge zu arbeiten. In diesem Fall muss das feinzahnige Sägeblatt verkehrt herum eingebaut sein, wenn nicht ein spezielles Kunststoffsägeblatt mit negativem Trapez-Flachzahn zum Einsatz kommt. Zum Bohren HSS-Bohrer ohne Zentrierspitze verwenden.

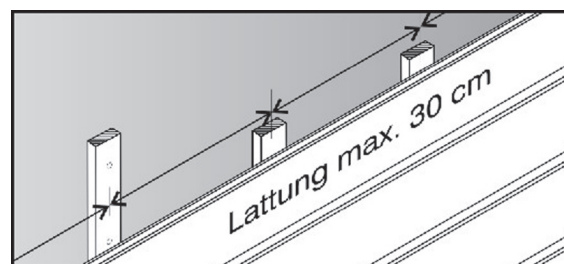
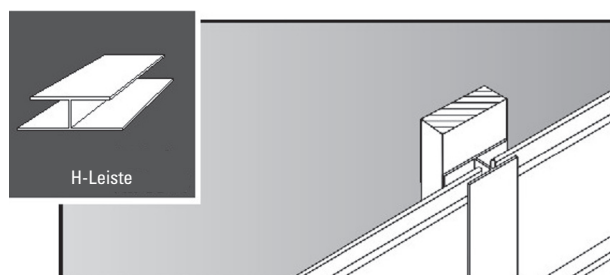
BEFESTIGUNGSMITTEL

Verkleidungspaneele werden durch die Schuss-Nut mit nichtrostenden Nägeln oder nichtrostenden Schrauben $3,5 \times 25\text{ mm}$ auf der Unterkonstruktion befestigt. Es besteht auch die Möglichkeit mit einem Klammergerät die Paneele durch die Schuss-Nut zu klammern. In diesem Fall muss vorher die Schlagkraft des Schussgerätes an einem Reststück ermittelt werden. Die Zusatzprofile werden im Abstand von ca. 30 cm mit Edelstahlschrauben oder Nägeln, je nach Wahl, montiert.

MONTAGE

Die Montage der Verkleidungspaneele erfolgt auf einer Holzunterkonstruktion mit einer minimalen Holzstärke von 25 mm und einer Mindestbreite von 30 mm oder Kunststoff-Montagelatte $30 \times 20\text{ mm}$.

Der Lattenabstand muss so eingehalten werden, dass die Verkleidungspaneele im Bereich der Dachüberstände (Auf-Sparren-Deckung und Unterverkleidung) mindestens alle 80 cm befestigt werden kann. Im Bereich der Fassade muss der Lattenabstand so eingehalten werden, dass die Verkleidungspaneele mindestens alle 30 cm befestigt werden kann. Farbige Paneele MAMMUT/VP 200/VP 250 an der Fassade: Lattenabstand max. 30 cm und Verarbeitungslänge dieser Paneele max. 300 cm . An jedem Paneelende ist ein Dehnabstand von mindestens 8 mm einzuhalten. Die Schutzfolie der Paneele direkt nach der Montage jedes Paneels entfernen und die Oberfläche visuell kontrollieren. Eine Belüftung der Unterkonstruktion ist zwingend notwendig. Ventilationsöffnungen sollten gegen Eindringen von Ungeziefer und Kleintieren mit Lüftungsprofilen abgeschlossen werden. Selbstverständlich ist mit den Verkleidungspaneelen eine Montage oberhalb des Sparrens möglich. In diesem Fall wird im Bereich des Sparrens durch das Paneel genagelt.





TETZNER & JENTZSCH

Spezialist mit über 36 Jahren Markterfahrung

ALLE PRODUKTE AUS EINER HAND

ÜBERDACHUNGEN

PROFILBLECHE

GLASBAUSTEINE

GARTENHOLZ



Ihr Fachhändler:



IHR KOMPETENTER PARTNER AUS DEM NORDEN!



<http://www.facebook.com/TETZNERJENTZSCH>



<https://www.instagram.com/tetznerjentsch/>

Wir gefallen Ihnen? ...dann drücken Sie „Gefällt mir“

info@tuj.de • www.tuj.de